

**COOKER HOOD**

USER INSTRUCTIONS

**DUNSTABZUGSHAUBE**

GEBRAUCHSANWEISUNG

**HOTTE PER CUISINE**

MANUEL D'UTILISATION

**CAPPA ASPIRANTE**

MANUALE D'USO

**CAMPANA EXTRACTORA**

MANUAL DE UTILIZACION

**COIFA ASPIRANTE**

MANUAL DO USARIO

**AFZUIGKAP**

GEBRUIKSAANWIJZING

**FLÅKTKÅPA**

BRUKSANVISNING

**VENTILATOR**

BRUKERVEILENDNING

**EMHÆTTE**

BRUKERVEJLEDNING

**LIESITUULETIN**

KÄYTTÖOHJE

**ВБИТЯЖКА**

ИНСТРУКЦИИ ПО ЭКСПЛУАТАЦИИ

**ORAKA**

INSTRUKCJE UZYKOWNIK

**ΟΠΟΡΡΟΦΗΤΗΡΑΣ**

ΟΑΗΓΙΕΣ ΧΡΗΣΕΩΣ

**ROMANA****PARAELSZIV**

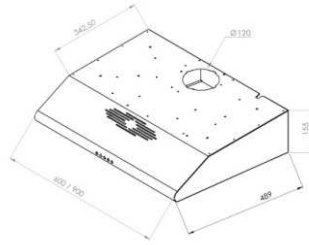
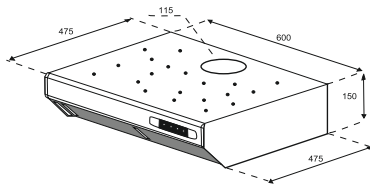
HASZNÁLATI ÚTMUTATÓ

**ODSAVAC**

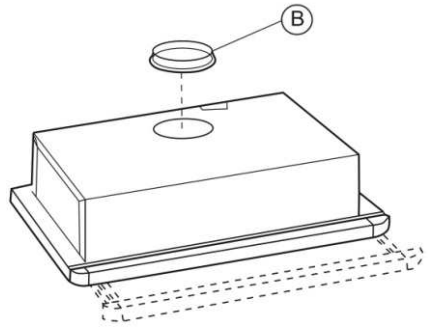
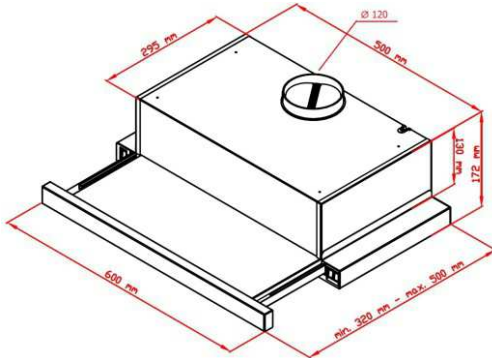
NÁVOD K POUŽITÍ

**BULGARIA****HRVATSKI****دليل استخدام****SLOVENIJA****МАКЕДОНИЈА****СРБИЈА****TÜRKÇE**

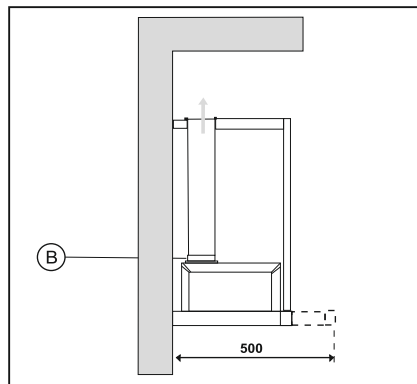
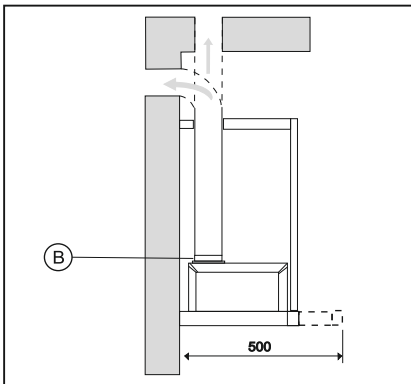
# CLASSIC COOKER HOOD



# BUILT-IN HOOD



# BUILT-IN HOOD



# ENGLISH

## GENERAL

Carefully read the following important information regarding installation safety and maintenance. Keep this information booklet accessible for further consultations.

The appliance has been designed as an exhausting version ( external exhaust) or as a filter version ( internal air recycle ) cooker hood.

## SAFETY PRECAUTION

1. Take care when the cooker hood is operating simultaneously with an open fireplace or burner that depend on the air in the environment and are supplied by other than electrical energy, as the cooker hood removes the air from the environment which a burner or fireplace need for combustion.

The negative pressure in the environment must not exceed 4 Pa (4 x 10<sup>-5</sup> bar)

Provide adequate ventilation in the environment for a safe operation of the cooker hood.

Follow the local laws applicable for external air evacuation

### 2. WARNING !!

In certain circumstances electrical appliances may be a danger hazard.

- A) Do not check the status of the filters while the cooker hood is operating
- B) Do not touch the light bulbs after appliance use
- C) Flambe cooking is prohibited underneath the cooker hood
- D) Avoid free flame, as it is damaging for the filters and a fire hazard
- E) Constantly check food trying to avoid that the overheated oil may become a fire hazard
- F) Disconnect the electrical plug prior to any maintenance.

## INSTALLATION INSTRUCTIONS

### • Electric Connection

The appliance has been manufactured as a class II, therefore no earth cable is necessary.

The connection to the mains is carried out as follows

BROWN = L line

BLUE = N neutral

If not provided, connect a plug for the electrical load indicated on the description label. Where a plug is provided, the cooker hood must be installed in order that the plug is easily accessible.

An omnipolar switch with a minimum aperture of 3 mm between contacts, in line with the electrical load and local standards, must be placed between the appliance and the network in the case of direct connection to the electrical network.

• The appliance must be installed at a minimum height of 650 mm from an cooker stove.

If a connection tube composed of two parts is used, the upper part must be placed outside the lower part

Do not connect the cooker hood exhaust to the same conductor used to circulate hot air or for evacuating fumes from other appliances generated by other than an electrical source.

• **ATTENTION:** should the lamps not work, make sure they are well tightened

### • INSTALLATION

The following instruction should be followed to carry out the correct installation of the cooker hood.

- 1) Mounting of the cooker hood on the lower side of the cupboard
  - 2) Selection of the version (extraction or filtration)
- Mounting the cooker hood on the lower side of the cupboard. This appliance must be fitted to a cupboard or other suitable support. For fixing use 4 screws suitable for the cupboard, using the holes in Fig 1. When mounting align the front of the cooker hood to the door of the cupboard and regulate the L wall spacer through the screws marked P (Fig2). The rear of the appliance must then align with the cupboard.

### • EXTRACTION THROUGH AN OUTSIDE WALL

The appliance expels the fumes through an outside wall or duct. It is necessary to buy a telescopic pipe in accordance with the standards in use (inflammable with diameter 120 mm) and connect it to flange B (Fig 3)

### • REÇIRCULATION

To transform the cooker hood from the extraction version to the recirculating one ask your supplier for an activated carbon filter. The activated carbon filter cleans the air of the room. This filter is not washable or re-usable and must be substituted at least every 4 months. Saturation of the activated charcoal depends on how often the appliance is used, the type of kitchen and how regularly the grease filter is cleaned. The filter must be fitted to the extracting group cooker hood in the centre of the fan grille by twisting it by 90 degrees until it is gripped securely. For this operation remove the grill G (Fig 2). The clean air is returned into the room through a connecting tube passing inside the cupboard and connected to the ring B (Fig 4)

## USE AND MAINTENANCE

• It is recommended to operate the appliance prior to cooking. It is recommended to leave the appliance in operation for 15 minutes after cooking is terminated in order to completely eliminate cooking vapours and odours.

The proper function of the cooker hood is conditioned by the regularity of the maintenance operations, in particular, the active carbon filter.

• The anti-grease filters capture the grease particles suspended in the air, and are therefore subject to clogging according to the frequency of the use of the appliance.

In order to prevent fire hazard, it is recommendable to clean the filter at a maximum of 2 months by carrying out the following instructions:  
-Remove the filters from the cooker hood and wash them in a solution of water and neutral liquid detergent, leaving to soak.

-Rinse thoroughly with warm water and leave to dry

-The filters may also be washed in the dishwasher

The aluminium panels may alter in colour after several washes. This is not cause for customer complaint nor replacement of panels.

• The active carbon filters purify the air that is replaced in the environment. The filters are not washable nor re-usable and must be replaced at maximum every four months. The saturation of the active carbon filter depends on the frequency of use of the appliance, by the type of cooking and the regularity of cleaning the anti-grease filters.

• Clean the fan and other surfaces of the cooker hood regularly using a cloth moistened with denatured alcohol or non abrasive liquid detergent.

**THE MANUFACTURER DECLINES ALL RESPONSIBILITY FOR EVENTUAL DAMAGES CAUSED BY BREACHING THE ABOVE WARNINGS.**

# DEUTSCH

## ALL GEMEINES

Diese Anleitung bitte aufmerksam durchlesen, da sie wichtige Sicherheitshinweise zur Installation, zum Gebrauch und zur Wartung enthält. Die Anleitung für eventuelle zukünftige Konsultationen aufbewahren. Das Gerät wurde als Abzugshaube (die angesaugte Luft wird nach aussen abgeleitet) / oder als Umlufthaube (die Luft wird in den Raum zurück geleitet) konzipiert.

## SICHERHEITSHIWEISE

1. Vorsicht ist geboten, wenn gleichzeitig eine Abzugshaube und ein raumluftabhängiger Boiler oder ein offenes Feuer in Betrieb sind, die von einer anderen Energiequelle als Strom versorgt werden, da die Küchenhaube die Raumluft absaugt, deucht der boiler oder das Feuer zur Verbrennung benötigen. Der Unterdruck im Raum darf den Wert von 4 Pa (4 x 10<sup>-5</sup> bar) nicht übersteigen. Um einen sicheren Betrieb der Abzugshaube zu gewährleisten, ist daher immer auf eine ausreichende Belüftung des Raumes zu achten. Bei der Ableitung der Luft nach aussen müssen die nationalen Vorschriften eingehalten werden.

## 2. ACHTUNG !!

Elektrogeräte können unter gewissen Umständen gefährlich sein!

- A) Niemals die Filter kontrollieren, wenn die Küchenhaube in Betrieb ist.
- B) Niemals die Lampchen nach Langemem Betrieb der Küchenhaube anfassen.
- C) Es ist verboten, Speisen unter der Abzugshaube zu flambieren.
- D) Offene Flammen sind unbedingt zu vermeiden, da diese die Filter beschädigen und einen Brand verursachen können.
- E) Beim Frittieren sind die Speisen ständig zu kontrollieren, um die Entzündung des Öls zu vermeiden.
- F) Wird das Netz Kabel dieser Haube beschädigt, muss es in einer vom Hersteller zugelassenen Werkstatt ersetzt werden, da hierzu Spezialwerkzeug benötigt wird.
- G) Vor jeglichen Wartungsarbeiten unbedingt den Netzstecker aus der Steckdose entfernen.

## INSTALLATIONSANLEITUNG

### • Elektroanschluss

Die Küchenhaube gehört zur Geräteklasse II, daher muss keine der Leitungen geerdet werden. Der Anschluss an das Stromnetz ist folgendermassen durchzuführen  
BRAUN = L Leitung  
BLAU = Neutrale Linie

Falls nicht vorhanden, muss ein Normstecker mit den auf dem Typenschild angegebenen Werten an das Kabel angeschlossen werden. Wenn die Küchenhaube mit einem Netzstecker ausgestattet ist, muss diese so installiert werden, dass der Stecker gut zugänglich ist. Beim Direktanschluss an das Stromnetz, muss zwischen Gerat und Netz ein der Netzlast und den geltenden Vorschriften entsprechender Mehrpolstecker mit einer Mindestöffnung von 3 mm zwischen den Kontakten installiert werden.

• Das Gerät muss in einem Mindestabstand von 650 mm über einem Kochfeld montiert werden.  
Falls ein Verbindungsrohr verwendet wird, das aus zwei oder mehr Teilen zusammengesetzt ist, muss der obere Teil über den unteren gestülpt werden. Auf keinen Fall darf das Ablufrohr der Küchenhaube an ein Rohr angeschlossen werden, in dem Warmluft zirkuliert oder das zur Entlüftung von Geräten verwendet wird, die an eine andere Energiequelle als an Strom angeschlossen sind.

### • MONTAGE

Um die Dunstabzugshaube richtig zu montieren müssen folgende Schritte durchgeführt werden:

1. Montage der Dunstabzugshaube unter dem Hangeschrank
2. Wahl der Funktionsweise (Abluft- oder Umluftbetrieb)

### • MONTAGE DER DUNSTABZUGSHAUBE UNTER DEM HANGESCHRANK

Dieser Gerätetyp muß in ein Paneel oder eine Befestigungsnische eingebaut werden. Zur Befestigung 4 Schrauben benutzen, die für das Möbelmaterial geeignet sind. Nach dem Schema in (Abb. 1) vorbohren. Zum korrekten Einbau muß das Frontpaneel der Haube mit der Hangeschranktür bündig gebracht werden, danach den Distanzhalter L mit den Schrauben P (Abb. 2.) regulieren um die hintere Wand des Gerätes an das Montagepaneel anzupassen.

### • ABLUFTVERSION

Bei dieser Betriebsweise werden die angesaugten Dämpfe durch die Außenwand oder durch ein Ablufrohr ins Freie geleitet. Zu diesem Zweck

muß ein normgerechtes, nicht entflammbares Rohr mit Durchmesser AE = 120 mm besorgt und an den vorgesehenen Anschlußflansch B (Abb. 3) angeschlossen werden.

### • Filterversion

Um die Abzugshaube von Abluftbetrieb auf Umluftbetrieb umzustellen, wenden Sie sich für den Kauf der benötigten Aktivkohlefilter bitte an Ihren Fachhändler.

Der Aktivkohlefilter dient dazu die Luft zu reinigen bevor sie wieder in den Raum zurück geleitet wird. Die Filter sind weder waschbar noch regenerierbar und müssen spätestens alle 4 Monate ersetzt werden. Die Sättigung des Filters hängt sehr stark von der Benutzungsdauer des Gerätes, von der Art der zubereiteten Gerichte und von der Regelmäßigkeit mit der die Reinigung des Fettfilters durchgeführt wird, ab. Die Filter müssen in die Luftansaugung im Inneren der Abzugshaube eingebaut werden indem man sie mit der Luftansaugöffnung zentriert einsetzt und um 90° bis zum Einrasten dreht. Um diesen Arbeitsgang durchführen zu können muß das Gitter G (Abb. 2.) abgenommen werden. Die Luft wird über ein Verbindungsrohr, das durch das Möbel nach oben führt und dem Anschlußring B (Abb. 4.) befestigt wird, wieder in den Raum zurückgeführt.

## BENUTZUNG UND WARTUNG

• Es wird empfohlen, die Küchenhaube schon vor sämtlichen Kochvorgängen der Speisen einzuschalten. Es wird weiterhin empfohlen, das Gerät nach Beendigung des Kochvorganges noch 15 Minuten weiterlaufen zu lassen, um die vollständige Entlüftung der Kochdämpfe zu gewährleisten. Das einwandfreie Funktionieren der Küchenhaube hängt entscheidend von der Sorgfalt ab, mit der die Wartungsarbeiten durchgeführt werden, insbesondere die des Fettfilters und die des Aktivkohlefilters.

• Die Fettfilter haben die Aufgabe, die Fettpartikel in der Abluft zu binden; die starke Verschmutzung hängt daher von der Häufigkeit des Gebrauchs der Küchenhaube ab. Um eine mögliche Brandgefahr zu verhindern, muss der Filter in jedem Fall spätestens alle 6 Monate auf die folgende Weise gereinigt werden.

- Der Abzugshaube die Filter entnehmen und mit Wasser und einem flüssigen Neutralreiniger abwaschen. Wenn notwendig, einweichen lassen.

- Dann gründlich mit lauwarmem Wasser abspülen und abtrocknen lassen.

- Die Filter können auch in der Geschirrspülmaschine gewaschen werden.

Nach mehrmaligem Waschen der Aluminiumfilter können Farberosierungen auftreten. Daraus resultiert jedoch kein Anspruch auf einen kostenlosen Ersatz der Paneele.

• Die Aktivkohlefilter dienen dazu, die Luft zu reinigen, die wieder in den Raum zurückgeführt wird. Die Filter sind weder waschbar noch wiederverwendbar und müssen spätestens alle vier Monate ausgewechselt werden. Die Sättigung der Aktivkohle hängt ab von der mehr oder minder langen Benutzungsdauer der Küchenhaube, von der Art der zubereiteten Speisen und von der Regelmäßigkeit, mit der die Reinigung des Fettfilters durchgeführt wird.

• Alle auf dem Lüftergehäuse und den anderen Teilen der Haube angesammelten Rückstände sind regelmäßig mit Spiritus oder neutralem Flüssigkeitsreiniger ohne Scheuermittel zu entfernen.

**FÜR SCHÄDEN, DIE AUF NICHTBEACHTUNG DER OBEN GENANNTEN ANWEISUNGEN ZURÜCK ZUFÜHREN SIND, WIRD KEINERLEI VERANTWORTUNG ÜBERNOMMEN.**

## GENERALITES

Lire attenté verment le contenu du mode d'emploi puisqu'il fournit des indications importantes concernant la sécurité d'installation, d'emploi et d'entretien. Le conserver pour d'ultérieures consultations:

L'appareil a été réalisé comme hotte aspirante ( évacuation air à l'extérieur ) ou filtrante (recyclage air à l'intérieur)

## CONSEILS POUR LA SÉCURITÉ

1. Attention, lorsque dans la même pièce vous utilisez simultanément la hotte à évacuation à vecun brûleur ou une cheminée alimentés par une énergie autre que l'électricité, vous pouvez créer un problème "d'inversion de flux". Dans ce cas la hotte aspire l'air nécessaire à leur combustion.

La dépression dans le local ne doit pas dépasser les 4 Pa ( 4 x 10 - 5 bar).

Pour un fonctionnement en toute sécurité, n'oubliez pas de prévoir une ventilation suffisante du local.

Pour l'évacuation vers l'extérieur, veuillez vous référer aux dispositions en vigueur dans votrepays.

### 2. ATTENTION

Dans des circonstances déterminées les électromagnétiques peuvent être dangereux.

A) Ne pas contrôler les filtres pendant que la hotte est en fonctionnement

B) Ne pas toucher les lampes après un emploi prolongé de l'appareil

C) Il est interdit de cuire les aliments à la flamme sous la hotte

D) Eviter la flamme libre, parce qu'elle est nuisible pour le système et dangereuse pour les incendies

E) Contrôler constamment les aliments frits pour éviter que l'huile surchauffée prenne feu

F) Avant d'effectuer n'importe quel entretien de connecter la hotte de réseau électrique.

## INSTRUCTIONS POUR L'INSTALLATION

### • Connexion électrique

L'appareil est construit en classe II, pour cela aucun câble ne doit être connecté avec la prise terre.

La connexion avec le réseau électrique doit être exécutée comme suit:

MARRON = L ligne

BLUE = N neutre

Si elle n'a pas été prévue, monter sur le câble une fiche normalisée pour la charge indiquée sur l'étiquette des caractéristiques. Si elle est dotée d'une fiche, la hotte doit être installée en sorte que la fiche soit accessible.

En cas de connexion directe avec le réseau électrique, il est nécessaire d'interposer entre l'appareil et le réseau un interrupteur monopolaire avec une ouverture minimale entre les contacts de 3 mm, proportionnel à la charge et correspondant aux normes en vigueur.

L'appareil doit être installé à une hauteur minimale de 650 mm des réchauds.

S'il doit être utilisé un tuyau de connexion composé de deux ou plusieurs parties, la partie supérieure doit être à l'extérieur de celle inférieure.

Ne pas relier le tuyau d'échappement de la hotte à un conduit dans lequel circule de l'air chaud ou employé pour évacuer les fumées des appareils alimentés par une énergie différente de celle électrique.

**ATTENTION:** si les lampes ne devaient pas fonctionner, s'assurer qu'elles soient complètement vissées.

### • INSTALLATION

Pour effectuer correctement l'installation de la hotte suivez les instructions suivantes.

1. Montage de la hotte dans la partie inférieure du panneau

2. Choix de la version (à évacuation ou recyclage)

Montage de la hotte dans la partie inférieure du panneau

Ce genre d'appareil doit être encastré à un panneau ou à un support. Pour la fixation utiliser les 4 vis adaptées au type de meuble, perçant les trous selon le schéma ( Fig 1 )

Pour un montage correcte, aligner la partie avant de la hotte à la porte du

panneau et régler l'entretoise L en utilisant les vis P ( Fig 2 ) ensuite faire coïncider la partie postérieure de l'appareil au meuble.

### • VERSION ASPIRANTE

Avec ce genre d'installation l'appareil évacue les vapeurs à l'extérieur à travers une paroi périphérique ou une canalisation déjà existente. Il est donc nécessaire de se procurer un tube mural télescopique, du type prévu par les normes en vigueur non inflammable de Ø 120 mm et relier-le à la bride B formée ( Fig 3 ).

### • VERSION FILTRANTE

Pour transformer une hotte d'évacuation à une version recyclage, demander à votre vendeur les filtres au charbon actif. Les filtres au carbone actif servent à purifier l'air qui sera rejeté dans la pièce. Les filtres ne sont ni lavables ni recyclables et doivent être changés au plus tard tous les 4 mois. La saturation du charbon actif dépend de l'utilisation plus ou moins prolongée de l'appareil, du type de cuisine et de la fréquence du nettoyage du filtre anti-graisse. Les filtres doivent être appliqués au groupe positionné à l'intérieur de la hotte en les mettant au centre et en les faisant tourner à 90 degrés jusqu'au clic de l'arrêt. Pour effectuer cette opération enlever la grille G ( Fig 2 ) L'air est remis dans la pièce à travers un tube de connexion passant à travers le meuble et relié à l'anneau de raccord B ( Fig 4 ).

## EMPLOI ET ENTRETIEN

• Nous vous recommandons de mettre la hotte en route avant de commencer à cuisiner.

Les filtres doivent être appliqués sur le groupe d'aspiration situé à l'intérieur de la hotte en les centrant et en les faisant tourner de 90 degrés jusqu'au blocage.

Le bon fonctionnement de la hotte est lié à la fréquence des opérations d'entretien, et plus particulièrement à l'entretien du filtre anti-graisse et du filtre au charbon actif.

• Les filtres anti-graisse ont pour rôle de retenir les particules grasses en suspension dans l'air. Ils peuvent donc se boucher plus ou moins rapidement selon l'usage de la hotte.

Dans tous les cas, pour prévenir un éventuel risque d'incendie, il est nécessaire de nettoyer au moins tous les deux mois le filtre en suivant les indications suivantes:

- Retirer les filtres de la hotte et les laver avec de l'eau et un détergent liquide neutre, laisser la saleté se décoller.

- Rincer abondamment à l'eau tiède et laisser sécher.

- Les filtres peuvent également être lavés dans le lave-vaisselle.

Après plusieurs lavages des panneaux en aluminium, on peut constater un changement de leur couleur. Ceci n'ouvre pas droit à réclamation afin d'obtenir un éventuel changement des panneaux.

• Les filtres au charbon actif servent à filtrer l'air qui sera rejeté dans la pièce. Les filtres ne sont ni lavables ni régénérables et doivent être changés tous les trois mois au maximum. La saturation du charbon actif dépend de l'utilisation plus ou moins prolongée de l'appareil, du type de cuisine effectuée et de la régularité avec laquelle est effectué le nettoyage du filtre anti-graisse.

• Nettoyer fréquemment tous les dépôts sur le ventilateur et les autres surfaces, en utilisant un chiffon imbibé d'alcool dénaturé ou de détergents liquides neutres non abrasifs.

**ON DÉCLINE TOUTE RESPONSABILITÉ POUR LES ÉVENTUELS DOMAGES PROVOQUÉS PAR L'INOBSERVATION DES SUIVANTES INSTRUCTIONS.**

## GENERALITÀ

Leggere attentamente il contenuto del presente libretto in quanto fornisce importanti indicazioni riguardanti la sicurezza di installazione, d'uso e di manutenzione.

Conservare il libretto per ogni ulteriore consultazione.

L'apparecchio è stato progettato come cappa aspirante (evacuazione ario all'esterno) o filtrante (riciclo ario all'interno).

## AVVERTENZE PER LA SICUREZZA

1. Fare attenzione se funzionano contemporaneamente una cappa aspirante e un bruciatore o un focolare dipendenti dall'aria dell'ambiente ed alimentati da un'energia diversa da quella elettrica, in quanto la cappa aspirando toglie all'ambiente l'aria di cui il bruciatore o il focolare necessita per la combustione.

La pressione negativa nel locale non deve superare i 4 Pa (4 x 10<sup>-5</sup> bar).

Per un funzionamento sicuro, provvedere quindi ad un'opportuna ventilazione del locale.

Per l'evacuazione esterna attenersi alle disposizioni vigenti nel vostro paese.

### 2. ATTENZIONE ! !

In determinate circostanze gli elettrodomestici possono essere pericolosi.

- A) Non cercare di controllare i filtri con is cappa in funzione
- B) Non toccare le lampade dopo un uso protratto dell'apparecchio
- C) E' vietato cuocere cibi alla fiamma sotto la cappa
- D) Evitare la fiamma libera, perché dannosa per i filtri e surriscaldat o prenda fuoco
- F) Prima di effettuare qualsiasi manutenzione, disinserire la cappa dalla rete elettrica.

## ISTRUZIONI PER L'INSTALLAZIONE

### • Collegamento elettrico

L'apparecchio è costruito in classe II, perciò nessun cavo deve essere collegato all'presa di terra.

L'allacciamento alla rete elettrica deve essere eseguito come segue.

MARRONE = L linea

BLU = N neutro

Se non prevista, montare sul cavo una spina normalizzata per il carico indicato nella etichetta caratteristiche. Se provvista di spina, la cappa deve essere installata in modo tale che la spina sia accessibile.

Nei caso di collegamento diretto alla rete elettrica e necessario interporre tra l'apparecchio e la rete un interruttore onnipolare con apertura minima tra i contatti 3 mm, dimensionato al carico e rispondente alle norme vigenti.

• L'apparecchio deve essere installato ad un'altezza minima di 650mm dai fornelli.

Se dovesse essere usato un tubo di connessione composto di due o più parti, la parte superiore deve essere all'esterno di quella inferiore. Non collegare lo scario della cappa ad un condotto in cui circoli aria calda o utilizzato per evacuare fumi degli apparecchi alimentati da un'energia di versa da quella elettrica.

• **ATTENZIONE:** se le lampade non dovessero funzionare, assicurarsi che siano del tipo avvitate.

### • INSTALLAZIONE

Per installare la cappa in modo corretto deve essere seguito il seguente schema:

1. Montaggio o della cappa nella parte inferiore del pensile
2. scelta della versione ( aspirante o filtrante ).

### • MONTAGGIO DELLA CAPPINA NELLA PARTE INFERIORE DEL PENSILE

Questo tipo di apparecchio deve essere incassato o in un supporto. Per il fissaggio utilizzare 4 viti idonee al tipo di mobile, eseguendo i fori seguendo lo schema in (fig 1). Per il corretto montaggio, allineare il frontale della cappa allo sportello del pensile e regolare il distanziere L tramite le viti P (fig 2) poi far coincidere posteriormente l'apparecchio al pensile.

### • VERSIONE ASPRIANTE

Con questo d'installazione l'apparecchio scarica i vapori all'esterno attraverso una parete perimetrale o canalizzazione esistente. E' necessario a tal scopo acquistare, un tubomurale telescopico, del tipo previsto dalle vigenti normative non infiammabile di Ø 120 mm e collegarlo alla flangia B in dotazione (fig 3).

### • VERSIONE FILTRANTE

Per trasformare la cappa da versione aspirante a versione filtrante, richiedere al vostro rivenditore i filtri a carbone attivo.

I filtri al carbone attivo servono per depurare l'aria che verrà rimessa nell'ambiente i filtri non sono lavabili o rigenerabili e devono essere sostituiti ogni 4 mesi al massimo. La saturazione del carbone attivo dipende dall'uso più o meno prolungato dello apparecchio, dal tipo di cucina e dalla regolarità con cui viene effettuata pulizia del filtro anti-grasso. I filtri devono essere applicati al gruppo aspirante posto all'interno della cappa centrandolo ad esso e ruotandoli di 90 gradi fino allo scatto d'arresto. Per effettuare questa operazione rimuovere le griglie G (fig 2). L'aria viene rimessa nell'ambiente attraverso un tubo di connessione passante attraverso il mobile e collegato all'anello di raccordo B (fig 4).

## USO E MANUTENZIONE

• Si raccomanda di mettere in funzione l'apparecchio prima di procedere alla cottura di un qualsiasi alimento. Si raccomanda di lasciare funzione l'apparecchio per 15 minuti dopo aver terminato la cottura dei cibi, per un'evacuazione completa dell'aria viziata.

Il buon funzionamento della cappa è condizionato dall'assiduità con cui vengono effettuate le operazioni di manutenzione, in modo particolare del filtro anti-grasso e del filtro al carbone attivo. Il filtro anti-grasso ha il compito di trattenere le particelle grasse in sospensione nell'aria, pertanto è soggetto ad intasarsi in tempi variabili relativamente l'uso dell'apparecchio.

Il filtro acrilico, che si trova appoggiato alla griglia, va sostituito quando le scritte, visibili attraverso la griglia, cambiano colore e l'inchiostro si espande, il nuovo filtro va applicato in modotale che le scritte siano visibili attraverso la griglia dall'esterno della cappa. Nel caso in cui i filtri acrilici non abbiano le scritte appure siano presenti filtri metallici o a pannello in alluminio, per prevenire il pericolo di eventuali incendi, al massimo dopo 2 mesi è necessario lavare i filtri eseguendo le seguenti operazioni:

\* togliere il filtro dalla griglia e lavarlo con una soluzione di acqua e detergente liquido neutro lasciando rivivere lo sporco.

\* Sciocquare abbondantemente con acqua tiepida, lasciare asciugare.

I filtri metallici o a pannello in alluminio possono essere lavati anche in lavastoviglie.

Dopo alcuni lavaggi, se i filtri sono in alluminio o pannello in alluminio, si possono verificare delle alterazioni del colore. Questo fatto non dà diritto a reclamo per l'eventuale loro sostituzione.

In caso di inadempienza delle istruzioni di sostituzione e di lavaggio può esserci il pericolo che i filtri anti-grasso si incendino.

I filtri al carbone attivo servono per depurare l'aria che verrà rimessa nell'ambiente. I filtri non sono lavabili o rigenerabili e devono essere sostituiti ogni quattro mesi al massimo. La saturazione del carbone attivo dipende dall'uso più o meno prolungato dell'apparecchio, dal tipo di cucina e dalla regolarità con cui viene effettuata la pulizia del filtro anti-grasso

Pulire frequentemente tutti i depositi sul ventilatore e sulle altre superfici, usando un panno inumidito con al cool denaturato o detersivi liquidi neutri non abrasivi.

## SI DECLINA OGNI RESPONSABILITÀ PER EVENTUALI DANNI PROVOCATI DALLA INOSSERVANZA DELLE SUDETTE AVVERTENZE

## GENERALIDADES

Lea atentamente el contenido del presente libro de instrucciones pues contiene indicaciones importantes para la seguridad en la instalación, el uso y el mantenimiento.

(Consérvelo para un posible consulta posterior.)

El aparato ha sido proyectado como campana de aspiración (evacuación del aire hacia el exterior) o filtrante (reciclaje del aire en el interior).

A causa de su complejidad y su gran peso se recomienda que la instalación la realice personal especializado.

## SUGERENCIAS PARA LA SEGURIDAD

1. Preste atención si funcionan contemporáneamente una campana aspirante y un quemador o una chimenea que toman al aire del ambiente y están alimentados por energía que no sea eléctrica, pues la campana aspirante toma del ambiente el aire que el quemador o la chimenea necesitan para la combustión. La presión negativa del local no debe superar los 4 Pa (4 x 10<sup>-5</sup> bares).

Para un funcionamiento seguro, realice primero una adecuada ventilación del local.

Para la evacuación externa, atégase a las disposiciones vigentes en su país.

### 2. ATENCIÓN ! !

**En determinadas circunstancias los electrodomésticos pueden ser peligrosos.**

- A) No intente controlar los filtros cuando la campana esté funcionando.
- B) No toque las lámparas después de un uso prolongado del aparato.
- C) Está prohibido cocinar alimentos a la llama debajo de la campana.
- D) Evite las llamas libres, pues resultan perjudiciales para los filtros y pueden provocar incendios.
- E) Controle en todo momento los alimentos fritos para evitar que el aceite caliente prenda fuego.
- F) Antes de realizar cualquier operación de mantenimiento desconecte la campana de la corriente eléctrica.

## INSTRUCCIONES PARA LA INSTALACIÓN

### • Instalación eléctrica

El aparato está construido en clase II, por lo tanto no se deb e conectar ningún cable a la toma de tierra.

La conexión a la corriente eléctrica debe realizarse de la siguiente manera:

MARRON = L línea

AZUL = N neutro

Si no está incluido, monte en el cable un enchuf e normalizado para la carga indicada en la etiqueta de las características. Si está provist o de enchufe, colóque la campana de tal manera que el enchufe quede en un sitio accesible. En caso de conexión directa a la corriente eléctrica, es necesario interponer entre el aparato y la red un interruptor omnipolar con abertura mínima de 3 mm, adecuado a la carga y que responda a las normas vigentes.

- Debe instalarse el aparato a una altura mínima de 650mm de las hornillas.

Si debe usarse un tubo conexión compuesto de dos o más partes, la parte superior debe estar fuera de la parte inferior.

No conecte la descarga de la campana a un conducto en el que circule aire caliente o que sea utilizado para evacuar los humos de aparatos alimentados por una energía que no sea eléctrica.

### • INSTALACION

Para instalar la campana de manera correcta debe seguirse el siguiente esquema:

1. Montaje de la campana en la parte inferior del mueble colgante.
2. Elección de la versión.

### Montaje de la campana en la parte inferior del mueble colgante

Este tipo de aparato tiene que ser encajado en un mueble colgante o en otro soporte.

Para sujetarlo utilice cuatro tornillos adecuados al tipo de mueble, realice los orificios siguiendo el esquema de fig 1 Para montarla correctamente, ponga en línea el frontal de la campana y la puerta del mueble colgante y regule el distanciador L con los tornillos P (fig2), después hacer que coincidan posteriormente el aparato y el mueble colgante.

### Versión aspirante

Con este tipo de instalación el aparato descarga los vapores al exterior a través de una canalización existente. Para ello hay que comprar un tubo mural telescópico del tipo previsto por la normativa vigente, no inflamable de 120mm y encajarlo en la arandela adjunta (fig3).

### Versión filtrante

Para transformar la campana de versión aspirante a versión filtrante, solicite a su revendedor los filtros de carbón activo.

Los filtros de carbón activo sirven para depurar el aire que volverá a circular en el ambiente. Los filtros no son lavables o regenerables y deben ser cambiados máximo cada cuatro meses. La saturación del carbón activo depende del uso más o menos prolongado del aparato, del tipo de cocina, y de la regularidad con la que se limpia el filtro antigrasa. Los filtros deben colocarse en el bloque aspirante situado en el interior de la campana poniéndolos en el centro de éste y girándolos 90 grados hasta escuchar el clic. Para realizar esta operación, quite la rejilla G (fig2). El aire vuelve a circular en el ambiente a través de un tubo de conexión que pasa a través del mueble y que está unido a la arandela de enlace B (fig4).

## USO Y MANTENIMIENTO

- Se aconseja poner en funcionamiento el aparato antes de cocinar cualquier tipo de alimento.

Se aconseja dejar funcionando el aparato durante 15 minutos después de haber terminado de cocinar los alimentos, para una evacuación completa del aire viciado.

El buen funcionamiento de la campana depende de asiduidad con la cual se realicen las operaciones de mantenimiento, sobre todo, del filtro antigrasa, o del filtro al carbón activo.

- Los filtros antigrasa sirven para retener las partículas de grasa en suspensión en el aire, por lo tanto se pueden obstruir en un espacio que depende del uso que se haga del aparato. De todas formas para evitar el peligro de posibles incendios, como máximo cada dos meses es necesario limpiar el filtro observando las siguientes operaciones:
  - Quite los filtros de la campana y lávelos con una solución de agua y detergente líquido neutro dejando ablandar la suciedad.

-Aclare con abundante agua templada y deje secar.

-Se pueden lavar también los filtros en el lavavajillas

Después de algunas lavados los paneles de aluminio se pueden verificar en los paneles de aluminio posibles alteraciones del color. Esto no da opción a reclamaciones para una posible sustitución de los paneles.

- Los filtros al carbón activo sirven para depurar el aire que volverá a circular en el ambiente. Los filtros no son lavables o reciclables y deben ser cambiados máximo o cada cuatro meses. La saturación del carbón activo, depende del uso más o menos prolongado del aparato, del tipo de cocina y de la regularidad con la cual se efectúe la limpieza del filtro antigrasa.

• Limpie frecuentemente todos los restos de grasa del ventilador y de las otras superficies usando un paño húmedo con alcohol etílico o detergentes líquidos neutros no abrasivos.

**EL FABRICANTE NO SE HACE RESPONSABLE DE LOS DAÑOS PRODUCIDOS POR EL INCUMPLIMIENTO DE ESTAS ADVERTENCIAS.**



## GENERALIDADES

Ler cuidadosamente o conteúdo do presente manual já que este fornece indicações importantes referentes à segurança de instalação, de uso e de manutenção. Converter var o manual para qualquer ulterior consulta.

O aparelho foi projetado como coifa aspirante (evacuação de ar para o externo) ou filtrante (recirculação ar interno).

## ADVERTÊNCIAS PARA A SEGURANÇA

1. Prestar atenção se estão funcionando contemporaneamente uma coifa aspirante e um quimador ou um fogão dependentes do ar ambiente e alimentados por uma energia que o quimador ou o fogão necessitam para a combustão.

A pressão negativa no local não deve ser superior a 4 Pa (4 x 10<sup>-5</sup> bar).

Para um funcionamento seguro, providenciar uma oportuna ventilação do local.

Para a evacuação externa, ater-se às disposições vigentes no seu País.

### 2. ATENÇÃO !!

Em determinadas circunstâncias os eletrodomésticos podem ser perigosos.

- A) Não verificar os filtros com a coifa em operação.
- B) Não tocar as lâmpadas após um uso prolongado do aparelho.
- C) É proibido cozinhar alimentos diretamente na chama sob a coifa.
- D) Evitar a chama livre pois é danosa para os filtros e porque pode causar incêndios.
- E) Verificar constantemente os alimentos fritos para evitar que o óleo se superaqueça e se incendie.
- F) Antes de efetuar qualquer manutenção, desligar a coifa da rede elétrica.

## ISTRUÇÕES PARA A INSTALAÇÃO

### • Conexão elétrica

O aparelho é construído em classe II, portanto nenhum cabo deve ser ligado à tomada de terra.

A ligação à rede elétrica deve ser feita como segue:

MARRON = L (linha)

AZUL = N (neutro)

Se não for prevista, montar no cabo uma tomada normalizada para a capacidade indicada na etiqueta características. Se tiver a tomada, a coifa deve ser instalada de maneira tal que a tomada seja acessível.

Em caso de conexão direta à rede elétrica é necessário interpor entre o aparelho e a rede um interruptor unipolar com abertura mínima entre contatos de 3mm, dimensionado para a carga e de acordo com as normas vigentes.

### • O aparelho deve ser instalado a uma altura mínima de 650mm de fogões.

Tendo que ser usado um tubo de conexão composto de duas ou mais partes, a parte superior deve ficar externamente à quele inferior.

Não conectar a descarga da coifa a um duto pelo qual circule ar quente ou utilizado para evacuar fumos de aparelhos alimentados por uma energia que não a elétrica.

**ATENÇÃO:** se as lâmpadas não funcionarem, verifique se estão bem atarraxadas.

### • INSTALAÇÃO

Para instalar a coifa de maneira correcta deve ser o seguinte esquema:

1. Montagem da coifa na parte inferior do armário pênsil.
2. Escolha da versão (aspirante ou filtrante)

## MONTAGEM DA CÔFIA NA PARTE INFERIOR DO ARMÁRIO PÊNSIL

Este tipo de aparelho deve ser encaixado a um armário pênsil ou em outro suporte. Para a fixação utilizar 4 parafusos adequados ao tipo de móvel, executando os furos de acordo com o esquema da fig 1. Para a correta montagem, alinhar a parte frontal da coifa à porta do armário

pênsil e regular o distanciador L por meio dos parafusos P (fig 2). Depois, fazer coincidir o aparelho ao armário pênsil no lado detrás.

### Versão aspirante

Com este tipo de instalação, o aparelho descarrega os vapores para o externo por meio de uma parede perimetral ou canalização existente. Para tanto é necessário adquirir um duto telescópico, de tipo previsto nas normas vigentes, não inflamável de  $\varnothing$  120mm. eligá-lo à flange B em dotação (fig 3).

### Versão filtrante

Para transformar a coifa de versão aspirante em versão filtrante, solicitar ao seu revendedor os filtros de carvão ativado.

Os filtros de carvão ativado servem para depurar o ar que seria recirculado no ambiente. Os filtros não são laváveis ou regeneráveis e devem ser substituídos a cada 4 meses no máximo. A saturação do carvão ativado depende do uso mais ou menos prolongado, do aparelho, do tipo de cozinha e da regularidade com que é efetuada a limpeza do filtro anti gordura. Os filtros devem ser aplicados ao grupo aspirante, que se girando-os de 90° até que se sintam engate. Para executar esta operação remover a grelha G (fig 2). O ar é recirculado ao ambiente através de um tubo de ligação que passa através do móvel e é ligado ao anel de junção B (fig 4).

## USO E MANUTENÇÃO

• Recomenda-se por o aparelho em funcionamento antes de proceder ao cozimento de qualquer tipo de alimento.

Recomenda-se deixar o aparelho em funcionamento por pelo menos 15 minutos após o término do cozimento dos alimentos, de maneira a permitir uma evacuação completa do ar viciado.

Oborn funcionamento da coifa fica condicionado pela assiduidade com a qual são efetuadas as operações de manutenção, particularmente do filtro anti-gorduras e do filtro de carvão ativado.

• Os filtros anti-gorduras tem a função de captar as partículas de gordura em suspensão no ar, portanto, estão sujeitos a entupimentos em tempos variáveis em função do uso do aparelho.

Em todo o caso, para prevenir o perigo de eventuais incêndios, no máximo a cada 2 meses, é necessário limpar o filtro executando as seguintes operações:

-Tirar os filtros da coifa e lavá-los com uma solução de água e detergente líquido neutro, permitindo a saída da sujeira;

-Enxaguar em grande quantidade de água morna e deixar secar.

-Os filtros também podem ser lavados em máquina de lavar louças.

Após as gumes lavagens dos painéis de alumínio, podem ser verificadas alterações na cor dos mesmos. Este fato não dá direito a reclamações para eventual substituição dos painéis.

• Os filtros de carvão ativado servem para depurar o ar que será reintroduzido no ambiente. Os filtros não são laváveis ou regeneráveis e devem ser substituídos a cada quatro meses no máximo. A saturação do carvão ativado depende do uso mais ou menos prolongado do aparelho, do tipo de cozinha e da regularidade com que é efetuada a limpeza do filtro anti-gorduras.

• Limpar com frequência todos os depósitos no ventilador nas demais superfícies utilizando um pano umedecido em álcool desnatado ou detergentes líquidos neutros não abrasivos.

## DECLINA-SE DE QUALQUER RESPONSABILIDADE POR EVENTUAIS DANOS PROVOCADOS PELA INOBSERVÂNCIA DAS ADVERTÊNCIAS ACIMA



## EIGENSCHAPPEN

De inhoud van dit boekje grondig doorlezen daar het belangrijke informatie bevat voor een veilige installatie, een veilige gebruik en onderhoud.

Het boekje bewaren voor verdere raadplegingen.

Het apparaat is ontworpen als afzuigkap (luch voor naar buiten) of als filter (luchthercirculatiebinnen).

## VEILIGHEIDSVORSCHRIFTEN

1. Vopletten indien tegelijk een afzuigkap en een brander of haard functioneren die afhankelijk zijn van de omgevingslucht en gevoed worden door een andere energiebron dan de elektrische energie, daar de afzuigkap tijdens de werking de lucht die de brander of haard nodig heeft voor de verbranding aan de omgeving onttrekt.

De negatieve druk in de omgeving mag niet boven de 4 Pa (4 x 10<sup>-5</sup> bar) liggen.

Voor een veilige werking zorgen voor een goede ventilatie van de ruimte.

Voor de afvoer naar buiten moet u zich houden aan de geldende voorschriften die van toepassing zijn in uw land.

## 2. OPGELET

Onder bepaalde omstandigheden kunnen huishoudelijke apparaten gevaarlijk zijn.

A) Probeer de filters niet te controleren als de afzuigkap in werking is

B) Raak de lampen niet aan als u het apparaat lange tijd achtereen gebruikt heeft.

C) Het is verboden om onder de afzuigkap gerechten rechtstreeks op de branders te beïnvloeden.

D) Laat de branders niet open en bloot branden omdat dit schadelijk is voor de filters en gevaarlijk is met het oog op brand.

E) Tijdens het frituren constant opletten om te voorkomen dat de olie door oververhitting vlam zou vatten.

F) Alvorens onderhoudswerkzaamheden aan het apparaat te verrichten, de stroom uitschakelen.

## AANWIJZINGEN VOOR

### DE INSTALLATIE

#### • Elektrische aansluiting

Het apparaat is gemaakt van klasse II, het snoer hoeft derhalve niet op een geaard stopcontact aangesloten te worden

De aansluiting op het elektriciteitsnet moet als volgt uitgevoerd worden: BRUIN = L Leiding

BLAUW = N nulleiding

Als deze niet reeds voorzien is moet u een stekker op het snoer aansluiten die genormaliseerd is voor de belasting die op het typeplaatje is aangegeven. Indien van stekker voorzien moet de afzuigkap zodanig geïnstalleerd worden dat de stekker bereikbaar is.

In het geval van een rechte aansluiting op het elektriciteitsnet moet u tussen het apparaat en het een meerpolige schakelaar plaatsen met een minimale opening tussen de contacten van 3 mm. Deze schakelaar moet bereikbaar zijn op de belasting en moet aan de geldende voorschriften voldoen.

• Het apparaat moet op een hoogte van minimaal 650 mm vanaf een fornuis.

Indien een verbindingsschakelaar bestaande uit twee of meer delen gebruikt wordt, dan moet het bovenste gedeelte aan de buitenkant van het onderste gedeelte zitten.

Sluit de afvoer van de afzuigkap niet aan op een leiding waardoor warme lucht circuleert of dat gebruikt wordt voor de afvoer van rook van de apparaten die door een andere energiebron dan elektrische energie gevoed worden.

• **LET OP:** als delamen het niet doen moeten u controleren of ze goed vastgedraaid zijn.

#### • INSTALLATIE

Om de afzuigkap op de juiste wijze te installeren moet het volgende schema gevolgd worden.

Montage van de afzuigkap aan de onderkant van het hangkastje. Functiekeuze (zuigfunctie of filterfunctie).

#### • MONTAGE VAN DE AFZUIGKAP AAN DE ONDERKANT VAN HET HANGKASTJE.

Dit soort apparaat moet in een hangkastje gevoegd worden of in andere ondersteuning. Voor het bevestigen 4 schroeven gebruiken die geschikt zijn voor het meubeltype. De openingen maken volgens het schema in Fig. 1. Voor een juiste montage de voorkant van de afzuigkap volgens het deurtje van het hangkastje uitlijnen en het afstandstuk L regelen door de schroeven P (fig 2) daarna het apparaat en het hangkastje gelijkstellen.

#### • Zuigversie

Met dit soort installatie zal het apparaat de dampen door een buitenmuur of door een bestaande kanalisering naar buiten voeren. Hiervoor is een telescopische muurbuis nodig, volgens de van kracht zijnde normen moet deze niet brandbaar zijn en met een Ø van 120 mm. Debus moet aan de bijgeleverde flens B (Fig 3) aangesloten worden.

#### • Filterversie

Om van de zuigfunctie de filterfunctie over te schakelen, vraag aan uw verkoper om de koolstoffilters.

De koolstoffilters zuiveren de lucht die in de ruimte afgevoerd wordt. De ze filters mogen niet gereinigd of gerecycled worden en moeten maximum om de vier maanden worden vervangen. De koolstofverzadiging hangt af van een al dan niet intensief gebruik van het apparaat, van het type keuken en van de regemaat waarmee de vetfilters gereinigd worden. De filters moeten op het zuigstelsel aan de binnenkant van de afzuigkap bevestigd worden, nadat deze gecentreerd zijn worden ze geblokkeerd door een draai van 90° graden tot de sluitingsklik. Om deze handeling uit te voeren de graat G (fig 2) verwijderen. De lucht wordt weer in de ruimte afgevoerd via een verbindingsschakelaar door de kast en aangesloten aan de verbindingsschakelaar B (Fig 4).

## GEbruik EN ONDERHOUD

• Vermeden aan de afzuigkap aan te zetten voordat men met de bereiding begint.

We raden aan de afzuigkap nog 15 minuten aan te laten nadat het eten bereid is voor een optimale lucht verfrissing.

De goede werking van de afzuigkap hangt af van een regelmatig en grondig onderhoud, in het bijzonder van de vetfilter en van de koolstoffilter.

• Vetfilters houden vetdeeltjes die in de lucht circuleren vast, en raken daarom oververzadigd op onregelmatige tijden afhankelijk van het gebruik van het apparaat.

In ieder geval moeten vetfilters hoogstens om de 2 maanden gereinigd worden door de volgende handelingen uit te voeren

- Filters uit de afzuigkap halen en grondig reinigen in een sop van water en neutraal afwasmiddel, op deze wijze het vuil verwijderen.

- Grondig met lauw water afspoelen en laten drogen.

- Defilters mogen ook in de vaatwasmachine gereinigd worden.

Na verschillende reinigingen van de aluminium platen kunnen kleurveranderingen plaatsvinden. Dit geeft echter niet het recht op de vervanging van de platen.

• De koolstoffilters zuiveren de lucht die weer in de ruimte afgevoerd wordt. Deze filters mogen niet gereinigd of gerecycled worden en moeten maximum om de vier maanden vervangen worden. De koolstofverzadiging hangt af van een al dan niet intensief gebruik van de afzuigkap, van het type keuken en van de regemaat waarmee de vetfilters gereinigd worden.

• Regelmatig de ventilator en de andere oppervlakten schoonmaken met een doek gedrenkt in alcohol of in neutrale krasvrije afwasmiddelen.

## DE FABRIKANT IS NIET AANSPRAKELIJK VOOR SCHADE DIE VOORTVLOEIT UIT HET NIET IN ACHT NEMEN VAN DE BOVENSTAANDE VOORSCHRIFTEN.

## KÄNNETECKEN

Läs innehållet detta instruktionshäfte noga då det tillhandahåller viktig information vad beträffar säkerheten vid installation, användning och underhåll. Spar häftet för eventuella framtida konsultationer. Apparaten har utformats antingen som ut sugningskåpa (extern luftevakuering) eller filterkåpa (intern luftrecirkulation).

## SÄKERHETSFORESKRIFTER

1. Var uppmärksam om ut sugningskåpan fungerar samtidigt som en brännare eller eldhård som är beroende av omgivningsluften i rummet och som drivs med annan typ av energi än elektrisk energi, eftersom ut sugningskåpan suger upp luft från rummet som brännaren eller eldgården är i behov av för sin förbränningsprocess.

Undertrycket i lokalen får inte överskrida 4 Pa ( 4 x 10<sup>-5</sup> bar ). För att garantera säkerheten rekommenderas därför en god ventilation av lokalen.

Vad beträffar det unvändiga utsläppet skall de i det aktuella landet gällande normerna och föreskrifterna respekteras.

## 2. VARNING !!

**Elektrisk och hushållsmaskiner kan under vissa omständigheter medföra risker.**

**A) Kontrollera aldrig filtren som kåpan är i funktion**

**B) Rör inte lamporna om apparaten varit i funktion under en längre tid.**

**Č) Det är förbjudet att grilla mat över öppen låga under kåpan**

**D) Undvik öppen låga, då sådan är skadlig för filtren och utgör brandrisk.**

**E) Vid frityrkoking måstespisen över vakas kontinuerligt för att undvika att oljan överhettas och tar eld.**

**F) Innan någon typ av underhållsarbete genomförs måste kåpan kopplas ifrån det elektriska nätet.**

## INSTALLATIONSINSTRUKTIONER

### • Elanslutning

Apparaten är av typklass II, och inga kablar skall därför jordanslutats.

Nätanslutningen skall utföras på följande sätt:

BRUN = L fas

BlÅ = N nolla

Om kabeln inte redan är försedd med en sådan skall en standard stickpropp, avsedd för den på märkplåten angivna belastningen monteras.

Om kontakt finns skall kåpan installeras så att denna kontakt är tillgänglig.

I det fall apparaten ansluts fast till nätet, skall man montera en flerfasih strömbrytare mellan apparaten och elluttaget, med ett minst 3 mm brett luftgap mellan kontakterna, som är avsett för den aktuella belastningen och uppfyller gällande normer.

• Apparaten skall installeras på minst 650 mm höjd från. I det fall ett anslutningsrör används som består av två eller flera delar, måste den övre av delarna träs utanpå den undre delen. Anslut inte kåpans utloppsror till luftkanaler i vilka varmluft cirkulerar, eller kanaler som används för att evakuera rök från apparater som drivs med annan typ av energi än elektrisk energi.

**Obs:** Om lampornainteskulle fungera, skall man kontrollera att det är iskruva-de i botten.

### • INSTALLATION

Fören korrekt installation av kåpan skall nedanstående schema följas:

1. Montering av kåpan i underkanten på skåpet
2. Val av version (uppsugningeller filter)

#### 1. Montering av kåpan i underkanten på skåp

Denna typ av apparat skall monteras i skåp eller annan typ av stomme. Fyra skruvar som passar typen av material skall användas för att fixera apparaten i hålen enligt schemat på ( fig 1 ). Kåpans front skall riktas i linjemed skåpdörren och distanslisten L skall anpassas med hjälp av skruvarna P ( fig 2 ). Justera därefter apparaten i bakkanten.

### • Uppsugande version

Vid denna typavinstallation släpper apparaten utangoma utomhus genom hål i väggen eller redan existerande kanal. Ett teleskopiskt väggör måste för detta ändamål och har en diameter på 120 mm. Röret skall anslutas till den medföljande flansen B ( fig 3 ).

### • Filterversion

För att omvandla uppsugnings versionen till en filterversion, skall en återförsäljare kontakta för köp av aktiva kulfiter.

De aktiva kulfiltren renar luften som sedan åter leds ut i lokalen. Filtren kan intet vattas eller rensas för återanvändning och måste bytas ut minst var 4: e månad. Det aktiva koets mättningsgrad beror på hur ofta kåpan genom att rotera dem 90 grader fylls de kooplast i. Avlägsna galleret G ( fig 2 ) innan arbetet utförs. Luften släpps ut i lokalen genom ett anslutningsrör som passerar genom skåpet och som är anslutet till kopplingsringen B ( fig 4 ).

## ANVÄNDNING OCH UNDERHÅLL

• Det är tillrådligt att sätta apparaten i funktion innan någon typ av matlagning förekommer.

Det är tillrådligt att låta apparaten fungera i ytterligare 15 min. efter matlagningen, för att eliminera allt matos.

Kåpans goda funktion beror på hur ofta underhållsarbetet utförs, i synnerhet vad beträffar fettfiltret och det aktiva kulfiltret.

• Fettfiltren renar luften från fettpartiklar, vilket innebär att de gror igen efter viss tid, beroende på användningen av apparaten.

Det är under alla händelser nödvändigt att efter högst 2 manaders användning rengöra filtret genom att utföra följande underhåll.

- Avlägsna filtren från kåpan och tvätta dem med neutralt flytande rengöringsmedel och vatten så att smutsen löses upp.

- Skölj noga med ljummet vatten och låt torka

- Filtren kan även tvättas i diskmaskin.

Efter ett antal rengöringar av aluminium filtren kan färgförändringar förekomma. Detta ger ingen rätt till klagomål eller ersättning av ramana.

• De aktiva kulfiltren renar luften som sedan åter leds ut i lokalen. Filtren kan inte tvättas eller rensas för återanvändning och måste bytas ut var 4: e månad. Det aktiva koets mättningsgrad beror på hur ofta fettfiltret rengörs.

• Rengör fläktsens och närliggande ytor regelbundet med en trasa som fuktats med denaturerad sprit eller neutralt flytande rengöringsmedel utan slipverkan.

**TILLVERKAREN FRÅNSÄGER SIG ALLT ANSVAR FÖR EVENTUELLA SKADOR SOM ORSAKTS P. G. A. ATT OVANSTÅENDE INSTRUKTIONER INTE RESPEKTERATS**

## GENERELT

Les denne bruksanvisningen nøye. Her gis viktig informasjon angående sikker installering, bruk og vedlikehold av apparatet. Ta vare på bruksanvisningen for fremtidige behov. Apparatet er en ventilator som fører luften ut (utvendig avløp) eller filtrerer / resirkulerer den.

## SIKKERHETSINFORMASJON

1. Vær forsiktig dersom en vifte med utvendig avløp benyttes i samme rom som en brenner eller en ovn som ikke går på elektrisk strøm, da viften trekker ut luften brennere eller ovnen trenger til forbrenningen.

Det negative trykket i rommet må ikke overstige 4 Pa (4 x 10<sup>-5</sup> bar).

For sikker bruk må man derfor sørge for tilstrekkelig ventilasjon av lokalet.

Avtrekket skal utføres i henhold til gjeldende forskrifter. Ventilasjon av lokalet.

## 2. ADVARSEL !!

Hu sholdningsapparater kan være farlige i visse situasjoner.

- A) Ikke kontroller filterne mens ventilatoren er i funksjon
- B) Bør ikke isypærene når apparatet har vært i funksjon over lengre tid.
- C) Flambør aldri mat under ventilatoren
- D) Unngå åpen flamme : det kan skade filterne og føre til brann
- E) Ved filtertysteking må du være tilstede hele tiden og passe på at ikke oljen overopphetes og tar fyr.
- F) Før det foretas noen form for vedlikehold på ventilatoren, må den frakobles strømmen.

## INSTALLASJONSVEILEDNING

### • Elektrisk tilkobling

Apparatet er fremstilt i klasse II, ingen leder skal derfor kobles til jord. Tilkobling til strømmen utføres på følgende måte

BRUN = L strømførende

BIÅ = N nulleder

Hvis strømmledningen er uten plugg, monteres en plugg av forskriftsmessig type, som svarer til strømmstyrken som er oppgitt på typeskiltet. Dersom den er utstyrt med plugg, må ventilatoren monteres slik at pluggen er tilgjengelig.

Ved direkte tilkobling til strømmnettet, må det monteres en flerpolet bryter med en kontaktpåning på minst 3 mm mellom apparatet og strømm nettet. Bryteren skal være tilpasset strømmstyrken og i overensstemmelse med gjeldende normer.

- Apparatet må installeres i en høyde av minst 650 mm fra toppen. Dersom det benyttes en avtrekkskanal besta ende av to eller flere deler, skal den øvre delen tres utenpå den nedre. Koble ikke ventilatoravtrekket til et rør der det passerer varmluft eller røyk fra apparater som ikke går på strøm.

**ØBS:** Dersom lampene ikke skulle fungere, skal man kontrollere at de er skrudd fast i bunnen.

### • MONTERING AV VIFTEN PÅ UNDERSIDEN AV VEGGSKAP

Det bores 4 hull med en diameter på 6mm nederst i skapet som vist på tegningen fig 3.

Viften monteres under skapet med 4 skruer som passer til den typen skap.

Apparatet har toluftganger er forover og en på baksiden. Dekan begge brukes alt etter kundens behov. Viften leveres med en forbindelsesring (C) som forbindelsesstykket forbindes til og en propp (A) som settes i den luftgangeren som ikke brukes.

### • INSTALLASJON

For korrekt installasjon av ventilatoren, følg punktene under:

1. Montering av ventilatoren i et kjøkkenskap.
2. Valg av versjon (medutvendig avløp eller resirkulering).

## MONTERING AV VENTILATOREN I ET KJØKKENSKAP

Denne ventilator typen skal bygges inn i undersiden av et kjøkkenskap eller tilsvarende. Til montering benyttes 4 skruer som egner seg til dette formål. Lag hull ifølge malen (fig 1) Korrekt montering skjer ved å stille forsiden av ventilatoren kant i kant med doren på kjøkkenskapet og regulere avstandsstykket L ved hjelp av skruene P (fig 2) slik at baksiden av apparater i flukt med baksiden av kjøkkenskapet.

### • VERSJON MED UTVENDIG AVLØP

Med denne typen installasjon vil apparatet føre damp og matos ut i friluft gjennom et hull i veggen eller en avløpskanal. Det må anskaffes et teleskopisk avløpsrør i samsvar med gjeldende forskrifter, dvs. brannsikret og med Ø 120 mm Koble røret til vedlagte overgangsstykke B (fig 3).

### • FILTERVERSJON

Hvis versjonen med utvendig avløp skal omgjøres til filterversjon, må du kjøpe filtre med levende kull hos forhandleren.

Kullfilterens funksjon er å rense luften som deretter føres ut i rommet igjen. Filtrene kan ikke vaskes eller brukes om igjen og må skiftes ut minst hver 4 måned. Hvor raskt kullfilterne blir skitne avhenger av hvor ofte og lange ventilatoren brukes, av komfyrtypen og av hvor ofte fettfilteret blir rengjort. Filtrene skal plasseres på vifteenheten som er plassert inne i ventilatoren. Fjern først ristene G (fig 2). Midtstilt deretter filterne og dreid 90 grader til de smekker på plass. Luften føres ut igjen i rommet gjennom et rør som passerer gjennom skapet og er koblet til koblingsringen B (fig 4).

## BRUK OG VEDLIKEHOLD

• Apparatet bør alltid settes igang før matlagingen starter. Det anbefales å la viften virke i 15 minutter etter at matlagingen er avsluttet, slik at all matos blir fjernet.

For at viften til enhver tid skal virke tilfredsstillende, er det viktig at man utfører vedlikeholdet regelmessig. Spesielt gjelder dette fettfilteret og kullfilteret.

• Fettfilterens oppgave er å fjerne fettpartiklene i kuften. Filtrene vil derfor med tiden bli skitne, avhengig av hvor ofte apparatet brukes.

I alle tilfeller er det nødvendig å rengjøre disse filterne etter maks. 2 måneder for å unngå fare for brann. Gå frem på følgende måte.

- Ta filterne ut av viften og legg dem i bløtt vann tilsatt et flytende, nøytralt rengjøringsmiddel. Vent til fett har løst seg opp.

- Skyll omhyggelig med lunkent vann og la filterne tørke.

- Filtrene kan også vaskes i oppvaskmaskin.

Det kan hende aluminium spalaten har en litt annen farge etter at de har blitt vasket noen ganger. Dette gir midlertidig ikke rett til en eventuell utskifting i garantitiden.

• Kullfilterne renser luften før den føres ut i rommet igjen. Filtrene kan ikke vaskes eller brukes om igjen, og må skiftes ut minst hver 4 måned. Hvor raskt kullfilterne blir skitne avhenger av hvor ofte viften brukes, hva slags mat som tilberedes og hvor ofte fettfilteret rengjøres.

• Fjern regelmessig alt fett på viften og andre overflater ved hjelp av en klut fuktet med sprit eller et nøytralt, flytende rengjøringsmiddel som ikke lager riper.

**PRODUSENTEN FRASKRIVER SEG ETHVERT ANSVAR FOR SKADER SOM SKYLDES AT OVENNEVNT RETNINGSLINJE IKKE ER BLITT FULGT**

## GENERELLE OPLYSNINGER

Læs indholdet i denne vejledning omhyggeligt eftersom den giver vigtige oplysninger om sikkerhed under installation, brug og vedligeholdelse. Opbevar vejledningen til senere brug. Apparatet er udviklet som emhætte (udsugning af luft) eller som filter (intern luftcirkulation).

## SIKKERHED SAD VARSLER

1. Udvis forsigtighed hvis der samtidigt er en emhætte og en brænder eller en varmekilde i funktion, der afhænger af den omgivende luft eller er forsynet med en energi, der ikke er elektrisk, fordi emhætten fjerner den luft fra omgivelserne, som brænderen eller varmekilden har behov for til forbrændingen.

Det negative tryk i lokalet må ikke overskride 4 Pa (4 x 10<sup>-5</sup> bar) For at opnå sikker funktion skal man således sørge for korrekt ventilation af lokalet.

H vad angår udførslen til de eksterne omgivelser skal man overholde de gældende nationale regler.

## 2. ADVARSEL !!

Under visse omtændigheder kan husholdningsapparater være farlige.

- Forsøg ikke at kontrollere filtrene med hættens i funktion**
- Rør ikke ved lamperne, når apparatet har været tændt i længere tid.**
- Det er forbudt at flambe madvarer under hættens.**
- Undgå at laden flammen være tændt uden gryder eller andet ovenpå; dette vil være beskadigende for filtrene og eventuelt kunne forårsage brand.**
- Hold iltretestegning konstant under overvågning forat undgå, at olien opledes for meget og bryder i brand**
- Inden der udføres vedlige holdelse afenhvert type skal man afbryde hættens fra el-nettet.**

## INSTALLERING

### • Elektrisk tilslutning

Apparatet er bygget i klasse II og derfor skal der ikke tilsluttes Noget kabel til jordforbindelsen.

Tilslutning til el-nettet skal udføres på følgende måde:

BRUN = L linje

BLÅ = N neutral

Hvis det ikke allerede forefindes skal man montere et standardstik for den forsyning der er angivet på oplysningsetiketten. Hvis stikket findes skal hættens installeres på en sådan måde, at det er tilgængeligt.

I tilfælde af direkte tilslutning til el-nettet er det nødvendigt at bringe en flerpolet afbryder mellem apparatet og nettet, med en minimumsafstand mellem kontakterne på 3 mm, og med de rette dimensioner for forsyningen, samt i overensstemmelse med de gældende regler.

• Apparatet skal installeres i en højde på mindst 650 mm fra Hvis der anvendes forbindelsesrør der består af to dele eller flere dele, skal den overste del være under den nederste.

Tilslut ikke hættens udslip til lederør, hvor der cirkulerer varm luft, eller som er an vendt til bortføring af røg fra apparater, der forsynes med en energi, der ikke er elektrisk.

**BEVÆRK:** Hvis lysene ikke virker, bør man sikre sig at pærene er skruet ordentligt fast.

### • MONTERING AF EMHÆTTE PÅ UNDERSIDEN AF SK AB

Der bores 4 huller med en diameter på 6mm nederst i skabet som vist på tegningen fig 3.

Emhætten monteres under skabet med 4 skruer, som passer til typen af møbel.

Apparater forsynet med toluftudgange en foroven og på bagsiden Dekan begge brugesalt efter kundens behov. Emhætten leveres med en forbindelsesring (C), til hvilken forbindelsesstykket forbindes og en aflæbingsprop (A), som indsættes i den luftudgang, som ikke bruges.

### • INSTALLATION

Ved installation af hættens skal nedenstående fremgangsmåde følges.

- Montering af hættens på nederste del af stativet.
- Valg af versionen (sugende eller filtrerende).

Montering af hættens på nederste del af hylden.

Dene type apparat skal sættes ind ved en hyde eller den anden støtte Til fastgøring skal man bruge 4 skruer, der er egnet til møbeltype, og bore hullerne i overensstemmelse med oversigten på (fig 1) For at udføre monteringen korrekt skal man stille hættens forside på ret linje med hydens lave og indstille afstandsstykket L ved hjælp af skrueene P (fig 3).

### • Sugende udgave

Ved denne installations type udstøder apparatet dampene udenfor gennem en ydervæg eller en allerede eksisterende kanalisering. Det er til dette formal nødvendigt at købe et teleskop-murrør af en type, der er i overensstemmelse med de gældende regler (ikke antændelig) på ø 120 mm, og herefter forbinde den til flangen B der følger medleveringen (fig 3).

### • Filtrerende udgave

For at ændre hættens fra at fungere som sugenhed til at fungere som filterenhed skal De rette henvendelse ti i Deresforhandler for at få de aktive kulfilter.

De aktive kulfilter har til opgave at rense den luft, der sendes tilbage til omgivelserne. Filtreren kan ikke vaskeseller genbruges og skal udskiftes mindst hver 4. måned. Mætningen af det aktive kul afhænger af hvor længe apparatet er i funktion, af køkkenets type og den hyppighed hvormed filteret til modvirkning af fedtafsættelse renses. Filtrere skal pasættes sugenheden i hættens og skal centres i samme og drejes 90 grader indtil blokering For at kunne udføre denne handling skal man fjerne ristene G (fig 2) Luften sendes tilbage til omgivelserne gennem et forbindelsesrør, der passerer gennem møblet og er forbundet til samleringen B (fig 4).

## BRUG OG VEDLIGEHOLDELSE

### • Det anbefales at man sætter apparatet i funktion inden man begynder tilberedning af madvarer.

Det anbefales at man lader apparatet fungere i 15 minutter efter at maden er blevet tilberedt, for at den mættede luft kan blive fjernet helt Korrekt funktion af emhætten afhænger af hvor ofte der udføres vedligeholdelse, dette gælder specielt for filteret til modvirkning af fedtafsættelse og det aktive kulfilter.

### • Filtrene til modvirning af fedtafsættelse har til opgave at tilbageholde de fedtpartikler, der befinder sig i luften, og derfor vil tiden der forløber inden disse filtre tilstoppes variere alt efter hvor ofte apparatet anvendes Under alle omstændigheder skal man - for at forhindre brandfare - rense filteret efter højst 2 måneder ved at følge nedenstående fremgangsmåde:

- Fjern filtrene fra emhætten og vask dem med en opløsning af vand og glycydene neutralt vaskemiddel for at fjerne smag.
- Skyld grundigt efter med lunkent vand og lad filtrene tørre.
- Filtrene kan også vaskes i opvask emaskinen.
- Efter nogle afvaskninger af aluminium panelele kan der forekomme farvændinger. Denne omstændighed giver ikke ret til eventuel udskiftning af panelele.

• De aktive kulfilter har til opgave at rense den luft der sendes tilbage i lokalet. Filtrene kan ikke vaskes eller genbruges og skal udskiftes efter højst fire måneder. Mætningen af det aktive kul afhænger af den mere eller mindre længerevarende anvendelse af apparatet, af køkkentypen, og af den hyppighed hvormed der udføres rengøring af filteret til modvirkning af fedtafsættelse.

• Rengør hyppigt afsætters på ventilatoren og de andre overflader ved hjælp af en klud fugtet med denatureret alkohol eller neutralt vaskemiddel i væskeform, der ikke indeholder slidende stoffer.

**FABRIKANTEN FRALÆGGER SIG ETHVERT ANSVAR FOR SKADER FORÅRSAGET AF MANGLENDE OVERHOLDELSE AF OVENSTÅENDE ADVARSLER**

## YLEISTÄ

Lue ohjekirja huolellisesti, sillä se sisältää tärkeätä tietoa laitteen turvallisesta asennuksesta, käytöstä ja huollosta. Säilytä ohjekirja tulevaa tarvetta varten. Laitte on suunniteltu liesituulettimiksi (ulkoinen poisto) tai suodattimiksi (sisäilman kiertätyks).

## TURVAOHJEITA

1. Erityistä huomioita tulee kiinnittää siihen, ettei liesituuletin ole käytössä samanaikaisesti kuin tulipesa tai lesi, jotka ovat riippu vaisia huoneilmasta ja jotka käyttävät jotain muuta energianlähdettä kuin sähköä Liesituuletin poistaa huoneilma ilmaa, jota tulipesä tai lesi tarvitsevat polttamiseen. Huoneilman negatiivinen ilmanpaine ei saa ylittää 4 Pa (4 x 10<sup>-5</sup> bar). Huoneiltilat on siis tuuletettava asianmukaisesti tuulettimen toiminnan varmistamiseksi. Ulkoista poistoa koskien tulee noudattaa asianomaisessa maassa voimassaolevia määräyksiä.

## 2. HUOMIO !

Kotitalouskoneet voivat olla vaarallisia tietyissä olosuhteissa.

- A) Suodattimia ei saa yrittää säätää tuulettimen ollessa käytössä  
 B) Lamppuhuhin ei saa koskea laitteen pitkäaikaisen käytön jälkeen  
 C) Tuulettimen alla ei saa valmistaa liekitettyjä ruokia  
 D) Tulen polttam ista muuten kuin ruoanlaiton yhteydessä tulisi valttää, sillä se vahingoittaa suodattimia ja voi aiheuttaa tulipalon  
 E) Valmistetussa paistettuja ruokia tulee ruokaa koko ajan vartioida, jotta ylikuumentunut öljy ei syty palamaan  
 F) Tuuletin on irrotettava sähköverkosta ennen huoltotoimenpiteiden aloittamista

## ASENUSOHJEET

## • Sähköinen liitäntä

Laitte on rakennettu II-luokassa, eivätkä kaapelit sen vuoksi saa olla liitettuja maajohtoon. Liitännät sähköverkkoon on tehtävä seuraavalla tavalla:

RUSKEA = L linja

SININEN = N neutraali

Tarvittaessa tulee kaapelin asentaa standardipistoke, joka kestää tuoteselosteessa mainitun kuormituksen.

Jos laitteessa on pistoke, kupu on asennettava siten että pistokkeeseen pääsee käsiksi.

Liitettäessä suoraan sähköverkkoon täytyy laitteen ja verkon väliin liittää moninapainen virrankatkaisija, jossa kontaktien minimiväli on 3 mm ja joka on mitoitettu kuormituksen mukaan ja joka on voimassaolevien määräysten mukainen.

\*Laitte on asennettava vähintään 650 mm korkeudelle.

Mikäli joudutaan käyttämään kaksi- tai useampiosaista liitosputkea, on ylemmän osan oltava alemman ulkopuolella. Poistoilmaa ei saa johtaa kuumailmahormiin tai hormiin, jota käytetään savun poistamiseen laitteista, jotka toimivat jollakin muulla energianlähteellä kuin sähköllä.

**HUOMIO !** Jos lamput eivät toimi, tulee varmistaa, että ne on kaikki kiinnitetty.

## • Asennus

**Tuuletin asennetaan ohjeiden mukaisesti seuraavallatavalla:**

1. Tuulettimen kiinnittäminen seinäkaapin alaosaan
2. Imukupu- tai suodatinkupuversion valitseminen

## • Tuulettimen kiinnittäminen seinäkaapin alaosaan

Laitte kiinnitetään seinäkaappiin tai muuhun vastaavaan tukeen. Kiinnittä laite neljällä hounekalutyypille sopivalla ruuvilla ja tee tarvittavat reiät ohjeiden mukaisesti ( kuva 1 ) Aseta kuvun etuosa samansuuntaiseksi kaapin oven kanssa, säädä uloketuki L ruuvien P avulla ( kuva 2 ) ja lopuksi kiinnitä kupu paikoilleen takaosastaan.

## • IMUKUPUVERSIO

Imukupuviossa laite suodattaa höyryn ulos ulkoseinän tai jo valmiiden poistokanavien kautta. Tarkoitusta varten on hankittava voimassaolevien määräysten mukainen tulenkestävä 120 mm läpimittan omaava poistoputki, joka liitetään tarkoitukseen varattuun laippaan B ( kuva 3 ).

## •SUODATINKUPUVERSIO

Jos haluat vaihtaa laitteen imukupuviossa suodatin kupuviersiksi, kysy jälleemyyjältä aktiivihiihsuodattimia. Aktiivihiihsuodattimien tarkoituksena on uudelleen kiertettävän ilman puhdistaminen. Suodattimia ei voi pestä tai käyttää uudelleen ja ne on vaihdettava uusiin vähintään neljän kuukauden välein. Aktiivihiihen kyllästys riippuu kuvun käyttötiheydestä, keittötyypistä ja rasvasuodattimien puhdistustiheydestä. Suodattimet on sijoitettava kuvun sisällä olevan imuyskikön keskelle kiertämällä ne kiinni aina 90° asteeseen asti. Irrota ensin kalvot G ( kuva 2 ) ilma poistuu ulos laippaan B kytketyin, seinäkaapin läpi kulkevan liitosputken kautta ( kuva 4 ).

## KÄYTTÖ JA HUOLTO

• On suositeltavaa käynnistää laite jo ennen ruoanlaiton aloittamista.

On suositeltavaa antaa laitteen toimia vielä 15 minuuttia ruoan valmistamisen jälkeen, jotta ruoan valmistuksen aikana likaantunut ilma saadaan kokonaan pois huoneistosta.

Kuvun moitteeton toiminta riippu siihen suoritettavien huoltotoimenpiteiden suoritusstiheydestä ja erityisesti rasvasuodattimien ja aktiivihiihsuodattimien säännöllisestä vaihtamisesta.

• Kuvun moitteeton toiminta riippuu siihen suoritettavien huoltotoimenpiteiden suoritusstiheydestä ja erityisesti rasvasuodattimien ja aktiivihiihsuodattimien säännöllisestä vaihtamisesta.

- Poista suodattimet kuvusta ja pese ne vettä ja neutraalia nestemäistä pesuainetta sisältävällä liuoksella ja anna lian valua ulos.

- Huuhtelee huolellisesti haalealla vedellä ja anna kuivua.

- Suodattimet voidaan pestä myös astianpesukoneessa.

Alumiinipaneleiden väri voi muuttua muutamien pesun jälkeen. Valmistaja ei hyväksy tasta aiheutuvia valituksia eikä korvaa paneleiden vaihtoa.

• Aktiivihiihsuodattimien tarkoituksena on uudelleen kiertettävän ilman puhdistaminen. Suodattimia ei voi pestä tai käyttää uudelleen ja ne on vaihdettava uusiin vähintään neljän kuukauden välein Aktiivihiihen kyllästys riippuu kuvun käyttötiheydestä.  
 • Puhdista säännöllisesti kaikki tuulettimen ja kuvun pinnoille kertyneet epäpuhtaudet talouspripriin tai hankaamattomana neutraalin pesunesteeseen kostutetulla pyyhkeellä.

**LAITTEEN VALMISTAJA EI OLE VASTUUSSA VAHINGOISTA, JOKIA OVAT AIHEUTUNEET YLLÄMAINITTUIJEN OHJEIDEN LAMINLYNÖNTÄ.**

## ОБЩИЕ СВИДЕНИЯ

Внимательно прочитайте содержание данной инструкции, поскольку содержит важные указания, относящиеся к безопасности установки, эксплуатации и техобслуживания. Сохраните инструкцию для любой дальнейшей консультации.

## МЕРЫ ПРЕДОСТОРОЖОСТИ

1. Быть внимательным, если одновременно работает вытяжка и горелка или очаг, нуждающиеся в окружающем воздухе и запитывающиеся иной энергией, кроме электрической. В таком случае вытяжка удаляет из помещения воздух, нужный для процесса сгорания в горелке или очаге. Огрицальное давление в помещении не должно превышать Pa (4 x 10 - 5 bar). Для надежной и безопасной работы следует обеспечить вентиляцию помещения. Для наружных выбросов соблюдать правила, действующие в Вашей стране.

## 2.ВНИМАНИЕ!!!!

- A. не пытайтесь проверить фильтры на работающей вытяжке
- B. не трогайте Лампочки после продолжительной работы прибора
- C. запрещается готовить пищу на огне под вытяжкой
- D. избегайте открытого пламени, оно вредно для фильтров и создает опасность пожара
- E. держите под постоянным контролем жарящуюся пищу, так как перегретое масло может воспламениться
- F. перед Любим видом теххода отключить вытяжку от электросети.

## ИНСТРУКЦИЯ ПО УСТАНОВКЕ

- Прибор имеет класс II, поэтому к заземлению не надо подсоединять никакой провод, подсоединение к электросети выполняется следующим образом:

коричневый-L-Линия  
синий-N-нейтральный

Если на кабеле нет штепселя, установите штепсель, рассчитанный на работу с нагрузкой, указанной на табличке характеристик. Если вытяжка оснащена штепселем, она устанавливается, при условии, что штепсель будет доступен. В случае прямого подсоединения к электросети нужно разместить между прибором и сетью многоразовый выключатель с зазором контактов минимум 3 мм, рассчитанный на нужную нагрузку и отвечающий действующим нормам.

- Прибор должен быть установлен на высоте минимум 650 мм от контактов. Если применяется соединительная труба из двух и более частей, то верхняя часть должна располагаться снаружи нижней части. Не соединять выборс из вытяжки с каналом циркуляции горячего воздуха или с каналом, используемым для отвода дыма от устройств, запитываемых иной энергией кроме электрической.

- **ВНИМАНИЕ:** если Лампочки не работают, проверить, хорошо ли они вкручены.

## ● УСТАНОВКА

Для правильной установки вытяжки должны быть выполнены следующие пункты:

Закрепите вытяжку нижней части навесной детали Прибор встраивается либо в панель либо Любой другой суппорт.

Для крепления и спользовать 4 винта в зависимости от вида мебели, просверливая отверстия согласно схеме (рис.1). Для правильной установки подогнать Лицевую панель Вытяжки под дверцу навесного шкафа и отрегулировать L-образно распорку Р помощью винтов (рис.2), затем придвинуть тыльную часть прибора вплотную к панели.

## ● Вытяжной вариант

Во время работы прибор выбрасывает пары наружу через стену или существующий канал.

В таком случае необходимо приобрести телескопическую действующими нормами, диаметром 120мм и подсоединить ее к фланцу, входящему в комплект (рис.3).

Для изменения вытяжного режима в фильтрующий, обратиться к продавцу за угольными фильтрами.

Угольные фильтры служат для очистки воздуха, который повторно подается в помещение. Фильтры не моются и не используются повторно, они заменяются после максимального 4х-месячного пользования. Насыщение угля зависит от времени пользования вытяжки, вида кухни и периодичности с которой осуществляется промывка фильтров от жира. Фильтры устанавливаются на вытяжной группе внутри самой вытяжного зонта, разместив их по центру и повернув по 90° углом до упора. Для проведения данной операции снять решетку G (рис.2). Воздух попадает снова в воздух через соединительную трубу, проводимую по мебели к соединению В (рис.4).

## ЭКСПЛУАТАЦИЯ И ТЕХОД

- Рекомендуется включить прибор перед началом приготовления пищи.

Рекомендуется оставить прибор включенным на 15 минут после завершения приготовления, чтобы обеспечить полное удаление загрязненного воздуха.

Правильная работа вытяжки зависит от регулярности, с которой выполняется операции по обслуживанию, в особенности уход за фильтрами для жира и за угольными фильтрами.

- Фильтры для жира служат для улавливания жировых уастиц, находящихся в воздухе, поэтому периодичность их засорения зависит от использования прибора.

В Любом случае необходимо прочистить фильтры максимум через 2 месяца, выполняя следующие операции

- Снимите фильтры с вытяжки промойте их в водном растворе нейтрального моющего средства до растворения жира.

- Промойте фильтры обычным количеством теплой воды и высушите их.

- Фильтры можно мыть также и в посудомоечной машине. В связи с повторными промывками, на алюминиевых панелях могут произойти изменения по цвету. Подобный случай не является основанием для выставления претензий на замену панелей

- Угольные фильтры служат для очистки воздуха, который повторно попадает в помещение. Фильтры не моются и не используются повторно, они заменяются после максимального 4х-месячного пользования.

Насыщение угля зависит от времени пользования вытяжки, вида кухни и периодичности с которой осуществляется промывка фильтров для жира.

- Часто вытирайте все отложения с вентилятора и с ругих поверхностей, используя ткань, смоченную в спирте-денатурате или же используйте неабразивные нейтральные жидкие моющие средства.

## ФИРМА НЕ НЕСЕТ НИКАКОЙ ОТВЕТСТВЕННОСТИ ЗА УЩЕРБ, ВЫЗВАННЫЙ НЕСОБЛЮДЕНИЕМ ВЫШЕПРВЕДЕННЫХ ПРЕДУПРЕЖДЕНИЙ.



## INFORMACJE OGÓLNE

Należy zapoznać się dokładnie z niniejszym tekstem, zawierającym wskazówki, dotyczące bezpieczeństwa przy instalacji, eksploatacji i konserwacji okapu kuchennego. Należy zachować niniejsze instrukcje także dla późniejszych konsultacji.

Urządzenie zostało zaprojektowane jako okap wciągający (wydala powietrze na zewnątrz) lub pochłaniający (oczyszcza powietrze w pomieszczeniu).

## UWAGI O BEZPIECZEŃSTWIE

1. Nie należy używać jedno ożesnie okapu kuchennego i paleniska lub kominka zależnych od powietrza w pomieszczeniu i niezasilanych energia elektryczną poinewaz okap zużywa powietrze potrzebne do ich spalania. Ciśnienie ujemne w pomieszczeniu nie powinno przekraczać 4 Pa (4 x 10 bar).

Należy więc zadbać o prawidłową wentylację w pomieszczeniu, konieczną dla bezpiecznego funkcjonowania urządzenia.

Przy odprowadzaniu dymu na zewnątrz, należy przestrzegać norm obowiązujących w waszym kraju.

### 2. UWAGA !!

Elektryczny system gospodarstwa domowego w niektórych okolicznościach może być niebezpieczny.

- A) Nie kontrolować filtrów przy okapie funkcjonującym
- B) Nie dotykać zarówek po dłuższym funkcjonowaniu urządzenia.
- C) Nie wolno gotować potraw na otwartym ogniu
- D) Nie stosować otwartego ognia, ponieważ może uszkodzić filtry i spowodować pożar
- E) Postępować ostrożnie przy smażeniu, aby przegrzany olej nie zapalił się
- F) Przed przystąpieniem do jakiegokolwiek czynności związanej z konserwacją, wyłacz okap z sieci elektrycznej.

## INSTRUKCJE DO INSTALACJI

### • Podłączenie elektryczne

Urządzenie skonstruowane jest według klasy II, dlatego przewody nie muszą być uziemione.

Podłączenie do sieci elektrycznej powinno być przeprowadzone następująco:

BRAZOWY = L linia  
BLEKITNY = N zerowy

Jezeli przewód nie posiada wtyczki, zamontować wtyczkę dostosowaną do obciążenia instalacji podanego na tabliczce znamionowej. Jezeli koap posiada wtyczkę to należy zamontować go tak aby dostęp do wtyczki był łatwy

Przy bezpośrednim podłączeniu do sieci elektrycznej między urządzeniem i siecią należy umieścić wyłącznik wielobiegowy, ze stykami w odległości przynajmniej 3 mm, przystosowany do obciążenia i zgodny z obowiązującymi normami.

• Należy zainstalować urządzenie w odległości przynajmniej 650 mm od kuchni.

Przy zastosowaniu rury z cza cej składającej się z dwóch lub kilku części, część górna rury musi znajdować się wewnątrz części dolnej

Nie należy łączyć przewodów wyciągowego okapu z przewodem, w którym krąży gorące powietrze lub z przewodem prężną czynnym do odprowadzania dymu z urządzeń energia inna niż energia elektryczna.

• **UWAGA:** gdyby lampy się nie zapaliły, należy sprawdzić czy są wkręcone do końca.

### • Instalacja

Aby przeprowadzić prawidłowo instalację okapu, należy postępować wg następującego schematu.

1. Montaż okapu w dolnej części polki wiszącej
2. Wybór wersji (wciągowa lub filtrująca).

### • Montaż okapu w dolnej części polki wiszącej.

Takie urządzenia musi być umocowane na półce lub na innej płaszczyźnie wspierającej. Umocować okap posługując się 4 odpowiednimi śrubami i przy wierceniu otworów postępować wg schematu podanego na rys. 1. Aby przeprowadzić montaż prawidłowo należy ustawić w linii przed okapem z drzewkami półki, regulując część odległościową L poprzez śrubę P

(rys 2), w taki sposób, aby tylna część urządzenia odpowiadała półce.

### • Wersja okapu jako wyciąg powietrza

W tej wersji urządzenie odprowadza parę na zewnątrz poprzez ścianę zewnętrzna lub kanalizację. W takim przypadku należy zaostrzyć się w przewod ruroy ścienny teleskopowy zgodny z obowiązującymi normami, nielatyw za palny, o średni cy 120 mm i pola czyc go z kolmierzem B dostarczonymseryjnie (rys. 3).

### • Wersja filtrująca

Aby przekształcić okap z wersji wciągowej na filtrującą należy zawrócić się do Waszego dostawcy z prośbą o filtry na węgiel aktywny.

Filtry na węgiel aktywny służą do oczyszczania powietrza. Filtry nie mogą być czyszczone lub regenerowane i muszą być wymieniane przynajmniej co 4 miesiące. Zanieczyszczenie węgla aktywnego w filtrze zależy od czasu używania urządzenia, od typu kuchni i od regulacji czyszczenia filtru przeciw tłuszczom. Filtry należy umieścić dokładnie w zespołe wciągającą cym umieszczonym wewnątrz okapu wykonać obrót o 90 stopni aż do skoku konowego. Przy przeprowadzeniu tej operacji należy wyjąć siatkę G (rys 2) Oczyszczone powietrze wprowadzone będzie do pomieszczenia poprzez przewód rurowy łączący, przebiegający poprzez półkę i pola czony z piers cieniem lo czącym B (rys 4).

## EKSPLLOATACJA I KONSERWACJA

• Poleca się uruchomić okap przed gotowaniem wszelkich potraw.

Poleca się uruchomić urządzenie przed gotowaniem potraw i wyłaczac ne około 15min po zakon ozeniu gotowania, aż wszystkie zapachy zostaną odprowadzone

Dobre funkcjonowanie okapu zależy od przeprowadzanej konserwacji, zwłaszcza filtra przeciw tłuszczowego i filtru węglowego.

• Filtry przeciwtłuszczowe służą do pochłaniania cząstek tłuszczu zawieszonych w powietrzu. Filtr ten powinien być czyszczoney co 2 miesiące, postępując w następujący sposób:

- Wyjąć filtry z okapu i czyszczyć je wodą i detergentem płynnym obojętnym

- Dokładnie wypłukać filtry w letniej wodzie i wysuszyć.

- Filtry można czyszczyć także w zmywarce naczyń.

Na płytach aluminiowych po pewnym okresie czasu mogą pojawić się zmiany w kolorze. Nie stanowi to jednak podstawy do reklamacji o wymianie płyt.

• Filtry węglowe służą do oczyszczania powietrza. Filtry nie mogą być czyszczone lub regenerowane, lecz muszą być wymieniane przynajmniej co 4 miesiące. Zanieczyszczenie węgla aktywnego w filtrze zależy od czasu używania urządzenia od typu kuchni i od regulacji czyszczenia filtru przeciw tłuszczowego.

• Należy często czyszczyć osady na wentylatorze i na pozostałych powierzchniach urządzenia, posługując się szmatką nawilżoną denaturatem lub płynnym środkiem czyszczącym niesiemiem.

**DOSTAWCA UCHYLA SIĘ OD WSZELKIEJ ODPOWIEDZIALNOŚCI ZA EWENTUALNE USTERKI, SPOWODOWANE NIEPRZESTRZEGANIEM WYŻEJ WYMIENIONYCH WSKAZÓWEK.**



# ĚSKÁ VERZE

## ÚVOD

Přečtěte si pozorně obsah návodu, protože poskytuje důležité informace týkající se bezpečné instalace, používání i údržby zařízení. Uchovávejte si návod pro jakoukoliv budoucí potřebu.

Přístroj byl konstruován jako odsavač par (s vnějším odvodem vzduchu) a jako filtr (vnitřní recyklač vzduchu).

## BEZPEČNOSTNÍ OPATŘENÍ

1. Využijte se opatrnost, jestliže jsou součástí vlnitosti odsavač par a jiný hořák nebo tepelné zařízení závislé na vzduchu místnosti a napájené jinou energií než elektrickou, protože odsavač par spotřebuje vzduch z okolí, který hořák nebo jiné tepelné zařízení potřeby ke spalování. Negativní tlak nesmí překročit 4 Pa (4 x 10 bar). K bezpečnému provozu je tedy nutná odpovídající ventilace místnosti. Při odvodnění vzduchu do vnějšího prostředí je nutné se řídit platnými předpisy Vámi zemi.

## 2. UPOZORNĚNÍ !!!

Za určitých okolností mohou být elektrické spotřebiče nebezpečné.

- A) Neprovádíte kontrolu filtrů se zapnutým spotřebičem
- B) Nedotýkáte se arůvek, bylo-li zařízení dle v chodu
- C) Je zakázáno upravovat pokrmy manipulací přímého ohně pod fungujícím odsavačem.
- D) Vyvarujte se volnému plamění, je škodlivý pro filtry a mohl by způsobit požár
- E) Při smažení jídla zajistěte, aby se rozpalený olej nevznítal
- F) Před provedením jakékoli údržby vypněte přístroj z elektrické sítě.

## NÁVOD K INSTALACI

### Elektrické zapojení

Zařízení je vyrobeno v II. třídě, a proto není vhodné pro užití v zemním.

Napojení k elektrické síti musí být provedeno následovně.

NHIDA = L vodí

MODRA = N neutrální vodí

Na původní kabel, pokud ji je třeba, neobsahuje, namontujte zastreku normalizovanou pro příkon uvedeny v technických charakteristikách výrobku.

V případě přímého zapojení elektrickou sítí je nezbytné přístroj připojit přes v izolovaný spínač s minimální vzdáleností 3 mm mezi rozpojenými kontakty, dostatečnými dimenzovány a odpovídající platným normám.

Zařízení musí být instalováno v minimální výšce 650 mm nad nebo vývod odsavače nesmí být napojen na vývod, ve kterém cirkuluje teplý vzduch, nebo který je používán k odvodnění kouře ze zařízení napájených jinou energií než elektrickou.

**UPOZORNĚNÍ:** jestliže senerozsvítí idrovky, se doporučí zkontrolovat zda jsou dostatečně dotazeny.

### Instalace

Ke správné instalaci je třeba postupovat podle následujícího schématu:

1. Montáž odsavače na dolní části skřínky
2. Volba verze (odsavač či filtraci).

### • Montáž odsavače do dolní části skřínky.

Tento typ přístroje musí být vsazen do skřínky či jiné podpory. Kupevníni použijte 4 šrouby v hodných pro tento typ nabytku a vyvrtejte otvory podle schématu na (obr. 1). Ke správné montáži srovnávejte její stranu odsavače s dvířky skřínky a upravte její vzdálenosti L šrouby P (obr. 2), tak aby se na zadní straně přístroj přikryval se skřínkou.

### • ODSÁVAČI VERZE

Tímto způsobem instalace přístroj vyfukuje páry do vnějšího obvodu stínoucí existující kanalizaci. Za tímto účelem je zapotřebí zakoupit teleskopickou zední hadici, podle typu stanoveného platnými normami, ohnivé domou o průměru 120 mm a spojit ji špičkovou, která byl odsavač vybaven výrobcem B (obr. 3).

### • FILTROVAČI VERZE

K přeměně odsavače z verze na odsávání použitého vzduchu na verzi filtrující si u vašeho prodejce vyadejte filtr s aktivním uhlíkem.

Filtry s aktivním uhlíkem slouží k vyčištění vzduchu, který bude opit vyslan domovním. Tyto filtry nelze umýt či obnovit a musejí být vyminuty alespoň jednou za 4 měsíce. Saturace filtru s aktivním uhlíkem závisí na době, po kterou přístroj byl použit, na typu kuchyni a na pravidelnosti s ním je

prováděno čistění filtru proti mastnotám. Filtry musejí být zachyceny na odsavačích elementech umístěných uvnitř odsavače, tím, že musejí být umístěny do prostředku a oláeány o 90° stupněm a do zarázku. K provedení této do prostředku spojovací hadici, procházející skřínkou a spojenou se spojovacími prstencem B (obr. 4).

## POUŽITÍ A ÚDRBA

• Doporučujeme zapojení přístroje před přípravou jakéhokoliv vařeného pokrmu.

Doporučujeme nechat odsavač zapnutý po 15 minut po dovažení jídla, k úplnému odsávkou spotřebovaného vzduchu.

Správné fungování odsavače závisí na pravidelném provádění údržby, zvláště operací k čistění filtru proti mastnotám filtru saktivním uhlíkem.

• Úkolem filtru proti mastnotám je zachytit částice tuků rozptýlené ve vzduchu a proto se mohou ucpávat po různé dlouhé doby závislosti na tom, jak často a jakým způsobem je odsavač používán.

V každém případě je zapotřebí filtry očistit alespoň jednou za 2 měsíce a postupovat při tom následovně:

- Odstranit filtry z odsavače a umýt je v roztoku vody a neutrálního tekutého čisticího prostředku a nechat rozpustit špinu.

- Oplachnout radně pod vlaounou vodou a nechat uschnout

- Filtry lze rovněž umývat v mycí nádobě

Po nikolivkerem umytí hliníkových panelů může dojít ke zmnění jejich barvy. Tato skutečnost neopravuje je reklamaci a žádosti o jejich eventuální výměnu.

• Filtry s aktivním uhlíkem slouží k vyčištění vzduchu, který bude opit uveden do prostředí. Filtry není možné umýt či obnovovat a musejí být vyměňovány minimálně každé čtyři měsíce. Saturace aktivního uhlíku závisí na době použití odsavače, typu kuchyni a pravidelnosti čistění filtru proti mastnotám.

• Očistit pravidelně všechny usazeniny na ventilátoru a ostatním povrchu apoužit k tomu hadičku navlhčenou v denaturovaném lihu nebo v neutrálních, nebrusných tekutinách čistících prostředcích.

**VÝROBCE ODPOVÍDÁ JAKOUKOLIV ZODPOVÍDNOSTI ZA ŠKODY ZPŮSOBENÉ NEDODRŽENÍM UVEDENÝCH UPOZORNĚNÍ.**

**INFORMATII GENERALE**

Va rugam cititi informatiile de mai jos, sunt importante pentru instalare, intretinere si siguranta. Produsul a fost conceput sa functioneze cu evacuare exterioara si evacuare prin filtru intern ( reciclarea aerului )

**PRECAUTII PENTRU SIGURANTA**

1. Aveti grija cand utilizati produsul impreuna cu aragazul sau alta sursa deschisa de ardere, Acestea se pot stinge in functie de puterea de evacuare a hotei si ventilarea spatiului unde este montata hota. Pesiunea mediului ambiant nu trebuie sa depaseasca 4 PA (4x10 - n mbar)

Asigurati intotdeauna o ventilare corespunzatoare pentru folosirea in siguranta a hotei si verificati legile in vigoare referitoare la produsele de evacuare.

**2. ATENTIE**

In urmatoarele situatii va puteti expune electrocutarii:

A. Nu verificati niciodata filtrele cand hota este in functiune;

B. Nu atingeti becurile dupa ce a-ti folosit hota;

C. Gatirea mancarurilor flambante este interzisa sub hota;

D. Evitati sa lasati flacara nesupravegheata, aceasta poate deterioreze filtrele

sau poate cauza incendiu;

E. Cand prajiti aveti grija ca uleiul sa nu ia foc, poate cauza incendiu;

F. Inainte de orice operatie de intretinere deconectati hota de la sursa de curent.

**INSTRUCIUNI MONTARE**

Hota este fabricata clasa II, si nu necesita cablu de impamantare. Diagrama de montare este urmatoarea: MARO - FAZA ALBASTRU - NUL

Se respecta indicatiile cand se monteaza stecherul, iar in cazul unei montari directe la reseaua electrica, intotdeauna se va monta un intrerupator.

Hota trebuie instalata la minim 650 mm deasupra aragazului

Daca folositi sistem de evacuare din 2 bucati, intotdeauna partea exterioara va fi mai sus decat cea interioara

Nu conectati hota la nicio alta sursa de evacuare a aerului fierbinte sau fumului

ATENTIE: Daca becurile nu functioneaza verificati daca sunt bine stranse

**INSTALAREA**

Instructiunile trebuiesc urmarite cu atentie

1. Instalarea hotei sub dulapul suspendat
2. Modul de evacuare ( evacuare exterioara sau filtrare )

Hota se poate monta sub un dulap suspenda sau alt suport. Flositi 4 suruburi pentru fixare folosind gaurile existente in hota ( vezi fig. 1 )

Aliniati hota la fata dulapului, pana cand obtineti forma de L cu usa dulapului.

Splatele hotei trebuie sa fie deasemenea aliniat cu dulapul ( vezi fig. 2 )

**MONTAREA EVAUĂRII EXTERIOARE**

Evacuarea exterioara se face utilizand o conducta telescopica inflamabila cu diametrul de 120mm, care se conecteaza la suportul pentru evacuare ( vezi fig. 3 )

**FOLOSIREA HOTEI IN MOD RECICLARE**

Pentru folosirea reciclarii aerului trebuie sa achizitionati un filtru cu carbon activ. Acest filtru ecicleaza aerul din incapere. Filtrul de carbon nu se spala, curata sau se utilizeaza.

Filtrul de carbon trebuie schimbat odata la 4 luni, in functie de felul in care a fost folosita hota, de tipul mancarurilor preparate, de grasimile absorbite. Filtrul se monteaza pe suportul central al ventilatorului prin rotire la 90 grade, aceasta fiind pozitia de fixare.

Pentru montare indepartati grilajul G ( vezi fig. 2 ).

Aerul filtrat reintra in camera prin conducta care trece prin dulap si este conectata la inelul B ( vezi fig. 4 )

**FOLOSIRE SI INTRETINERE**

Este recomandat sa porniti hota inainte sa incepeti sa gatiti

Este recomandat sa lasati hota sa mearga pana la 15 minute dupa ce a-ti terminat de gatit pentru ca toti aburii si mirosul sa fie evacuate.

Functionarea hotei depinde de intretinerea regulata si in special de folosirea filtrului de carbon.

Filtrele hotei retin particulele de grasime din aerul evacuat, se recomanda sa fie curatate la cel mult 2 luni pentru a preveni incendierea.

Indepartati filtrele, spalati filtrele cu o solutie neutra, clatiti-le cu apa fierbinte, lasati-le sa se usuce bine. Filtrele de aluminiu se pot spala si in masina de spalat vase.

Dupa cateva spalari filtrele de aluminiu i-si schimba culoarea, acest lucru nu face obiectul garantiei si nu se vor schimba.

Filtrele de carbon au rolul de a purifica aerul, acestea sunt nereutilizabile, si trebuiesc schimbate la maxim 4 luni. Saturarea filtrului de carbon depinde de felul in care este folosita hota, de modul in care gatiti si de mentinerea filtrelor anti-grasime.

Curatati regulat suprafata ventilatorului cu o laveta inmuiata intru solutie de curatat non abraziva.

**PRODUCĂTORUL NU RASPUNDE PENTRU DEFECTELE APARUTE CA URMARE A NERESPĂȚĂRII INSTRUCȚIUNILOR DE MAI SUS**

# MAGYAR

## ÁLTALÁNOS TUDNIVALÓK

Kerjük, figyelmesen olvassa el útmutatónkat, mert fontos tudnivalókat tartalmaz a készülék felszerelésére, használatára és karbantartására vonatkozóan.

Örizzze meg, mert a későbbiekben is szüksége lehet rá.

A készüléket elsősorban (a levegőnek a külső terbe juttatására) vagy szűrőberendezésnek (a levegő belső visszaforgatására) tervezték.

## BIZTONSÁGI FIGYELMEZTETÉSEK

1. Figyeljünk arra, hogyha nem villanyal működő és ugyanannak a helyiségnek a legterét használó elszívó, kályha vagy a tűzhely egéséhez szükséges levegőt

A helyiség negatív nyomása 4 PA-nal nem lehet nagyobb (4x10 bar)

A biztonságos működés érdekében gondoskodjunk a helyiség megfelelő levegőellátásáról.

A szennyezett levegő külső terbe való elvezetésekor tartsuk be az ide vonatkozó előírásokat.

## 2. FIGYELEM !!

1. Bizonyos körülmények között a haztartási gépek veszélyesek lehetnek.

A) Ne nyúljunk a működésben levő elszívóval!

B) Hosszabb használat után ne érintsük meg az elszívó izzóit!

C) Az elszívó alatt ne keszítsünk flambirozott ételeket!

D) Kerüljük a magas lang használatát, mert rongálja a szűrőket és tűveszélyes!

E) Haszírtban, olajban sütünk, vihyazunk, hogy nehevítsük túl, mert langra lobbánhat!

F) A készüléket mindennemű karbantartás előtt aramtalanítsuk!

## FELSZERELÉSI UTASÍTÁSOK

### • Elektromos bekötés

A termék keteles kabelel készült, vigyazzunk, hogy az egyik húzalt se kössük a földvezetékbe.

A hálózatra való bekötésnél vegyük figyelembe a huzalok színet:

BARNA = fázis

KEK = nullafázis

Amennyiben a termeken van csatlakozó, akkor elszívótűgy kell felszerelni, hogy a csatlakozó elérhető helyen legyen.

Ha a készüléket kövz etlenül kötjük a hálózatra, akkor íktassunk be a készülék és a hálózat köze egy legalább 3mm-es, az aramerőseggnek esaz ervenyes normának megfelelő kapcsolót.

• A készüléket villanytűzhely felett min. 65 cm-re.

Ha két vagy több elvezető csövet kell összereszerelnünk, akkor az alsó csövet illessük a felső belsejébe.

Az elszívó csövet ne vezessük olyan keménybe, amelyben meleg levegő aramlík, vagy amely nem villannyal működő berendezés és gestermeket vezet el.

**FIGYELEM!** Amennyibenazcgökönm működnek, ellenőrizni kell, hogy jöbje vannak-e csavarva.

### • A KESZÜLEK FELSZERELÉSE

Az elszívó szabalyos felszerelésehes tartsuk be a követkző sorrendet:

1. az elszívóbúra rögzítése a faliszekreny alsó reszebe

2. az elszívó működésének ( elszívó vagy szűrő) meghatározása.

### • Az elszívóbúra rögzítése a faliszekreny alsó reszebe

Ezt a típusú készüléket egy fliszekreny also reszebe vagy mas tartószekrethez kell felszerelni.

A rögzítéshez használjunk a szekreny típusához illő 4 csavart, miutan az (1. abra) útmutatasa szerint létrehozunk furatokat. A helyes felszerelés érdekében a szívóbúra elülső lapját igazítsuk a faliszekreny ajtajával egy vonalra és a (P) csavarok segítségével (2. abra) allítsuk be az (L) tavolságtartót, majd a készülék hatlapját is igazítsuk a faliszekrenyhez.

### • A készülék elszívóent való működtese

Ilyen beszerelési mód esetén a készülék a keletkezett gözt egy fali nyíllyason vagy a mar meglévő keménylyukon keresztül a külső terbe vezet. E celbol vasaroljunk egy az ervenyes előírásoknak megfelelő, hőálló, 120 mm atmerőjű periszkopcsövet és csatlakoztassuk a mellékelt (B) karimához (3. abra).

### • A készülék szűrőként való működtese

Ahhoz, hogy az elszívó levegőszűrőként működjön, a készüléket forgalmazató kereskedőtől aktív szenszűrő lakopát kell beszerezni.

Az aktív szenszűrő arra szolgál, hogy a visszaforgatott lev egőt meglistítsa. A szűrőket nem lehet tisztítani vagy regenerálni, ezért max 4 havonta ki kell cserelni. Az aktív szen telítődési ideje a készülék használatának gyakoriságától, az ételek milyenségétől, és a zsirszűrők tisztításának rendszeresétől függ. A szűrőket a búra belsejében levő szívőegre kell rögzíteni úgy, hogy 90°-kal kattanásig elforgatjuk.

Ennek elv egzésehez vegyük le a (G) racsokat (2. abra). A visszaforgatott levegő ismét a legterbe jut a szekrenyen athaladó és a (B)

csatlakozógyűrűhöz rögzített csövön keresztül (4. abra).

## HASZNÁLAT ÉS KARBANTARTÁS

• Ajánlatos a készüléket az etel minőségétől függetlenül a főzés megkezdése előtt mindig bekapcsolni

Ajánlatos a főzés befejezése után a készüléket meg 15 percig működtetni, hogy az elhasznált levegőt teljes egészeben eltav olítsuk.

Az elszívó hatthatos működtese attól függ, hogy milyen rendszerességgel tisztítjuk a berendezést, milyen gyakran csereljük a zsir- es az aktív szenszűrőket.

• A zsirszűrők megkötik a levegőben levő zsirszermceket, melyek a használttól független idővel eltömítik a készüléket. Eppen ezért a tűveszély elkerülése érdekében legalább kethavonként tisztítsuk meg a szűrőket az alábbiak szerint:

- Vegyük ki a szűrőket az elszívóból és folyekony, semleges mososzeres vízzel mossuk le a szennyeződést.

- Többször, langyos vízzel való leöblítés után hajjuk megszaradni.

- A szűrőket mosogatógéppen is tisztíthatjuk.

Az alumíniumlemezek tisztítása színv altozást okozhat. Ez nem hiba és nem szükséges a cseréjük.

• A z aktív szenszűrő arra szolgál, hogy a visszaforgatott levegőt meglistítsa. A szűrőket nem lehet tisztítani vagy regenerálni és legalább negyhavonta ki kell cserelni. Az aktív szen telítődése a készülék használatának gyakoriságától, az ételek milyenségétől és a zsirszűrő tisztításának gyakoriságától függ.

• Gyakorta tav olítsuk el a ventilátorra és a készülékre rakodott szennyeseződést, ehhez használjunk denaturált szeszbe vagy folyekony, semleges mosószerbe martott, nem dörzshatasú törőt.

## A HASZNÁLATI UTASÍTÁS BE NEM TARTÁSÁBÓL EREDŐ KAROKERT SEMMINEMŰ FELELŐSÉGET NEM VALLALUNK.

## Γενικότητες

Διαβάστε προσεκτικά το περιεχόμενο του παρόντος φυλλαδίου, διότι παρέχει σημαντικές ενδείξεις που ασφουρούν την ασφάλεια της εγκατάστασης της χρήσης και της συντήρησης. Διατήρησης το Φυλλάδιο για ενδεχόμενες συμβουλές. Η συσκευή έχει σχεδιαστεί, Φως απορροφής (εξωτερική εκκένωση του αέρα) Φιλτράρισματος (εξωτερική ανακύκλωση του αέρα).

ΠΡΟΕΙΔΡΟΜΕΝΕΣ  
ΓΙΑ ΤΗΝ ΑΣΦΑΛΕΙΑ

1. Προσέξτε αν λειτουργούν ταυτόχρονα ένας απορροφητήρας απορροφής και ένας κανιστράς ή μια οπία που εδραιοται από τον αέρα τον περιβάλλοντος και τροφόδο τουνάι από ενεργεία ού ηλεκτρική διότι ο απορροφητήρας απορροφόντας αφαίρει από το περιβάλλον τον αέρα τον έχουν ανάγκη για την κίνηση ο κανιστράς ή η οπία. Η άρνητική πίεση στο χώρο τον δεν πρέπει να θέπερνα τα 4.Pa (4.5 10T-5 bar). Για μια σύνορη λειτουργία προβλέψτε έναν κατάλληλο αέρα τον χώρο τον. Για την εξωτερική εκκένωση ακολουθήστε τις ισχύοντες προδιαγραφές της χώρας σόν.

## 2. ΠΡΟΣΟΧΗ

Σε ορισμένες περιπτώσεις οι ηλεκτρικές οικιακές συσκευές μπορεί να αποβούν επικινδύνες.

- Μην προσπαθείτε να ελενδείς τα Φίλτρα με τον απορροφητήρα σε λειτουργία.
- Μην αγνίζεις την λαίμα μετά από παρατεταμένη χρήση της συσκευής.
- Απαγορεύεται το μαγειρέμα φαγητόν με Φλογές κατάΦ από τον απορροφητήρα.
- Αποφύγετε την ελενδφή Φλογα γιατί καταστρέφει τα Φίλτρα και είναι επικίνδυνη πυρκαγιά.
- Ελέγξτε συχνά τα τμηανάτα φαγητά, ώστε το υπερθερμό λαδι να μην παρει Φωτα.
- Πριν κανείς οποιαδήποτε συντήρηση αποσυνδέστε τον απορροφητήρα από το ηλεκτρικό δίκτυο.

## ΟΔΗΓΙΕΣ ΕΓΚΑΤΑΣΤΑΣΗΣ

## • Ηλεκτρική σύνδεση

Η συσκευή έχει κατασκευαστεί στην κλάση II, γιαντο κανένα καλωδίο δεν πρέπει να συνδεθεί με την γείωση.

ΚΑΦΕ = Λ γρηση

ΜΠΛΕ = N ονδέρπο

Αν δεν προνταρχεί, μονταρίστε στο καλωδίο ένα Φως προσταρμωμένο στο ηλεκτρικό Φορτίο τον ανθερατά στην χαρακτηριστική ετικετα. Αν προνταρχεί το Φως πρέπει ο απορροφητήρας να εγκατασταθεί κατα τείτο τρόπο ώστε το Φως να είναι πρακτικό για την χρήση. Σε περίπτωση άμεσης συνδεδος με το ηλεκτρικό δίκτυο είναι αναγκαίο να παρειβληθεί μετάν τις συσκευές και τον ηλεκτρικό δίκτυο τον ένας πολυτολικός διακοπή της με ελαχιστο ανοιγμα μεταξύ των εραΦών 3mm προσταρμωμένο ηλεκτρικό Φορτίο και είναι αναφύων με τους ισχύοντες κανόνες.

• Η συσκευή πρέπει να εγκατασταθεί σε ένα ελαχιστο υνός 650mm ορο. Αν Θα χρησιμοποιηθεί σωλήνας αναρροής αποτελούμενος από δυο η περισσότερο μέρη πρέπει το ανώτερο μέρος να είναι εξωτερικά τον κατώτερο μέρος Μην συνδεδεις την εδωγυνη τον απορροφητήρα σε αγυω στον οποίο κυκλόφει θερμός η χρησιμοποιείται για εκκένωση καπνών συσκευών τον ροφοδοτούνται από ενεργεία ού ηλεκτρική.

**ΠΡΟΣΟΧΗ :** Σε περίπτωση που δεν λειτουργούν οι λαμπές, ελενδείς εάν είναι βιδωμένες σωστά.

## • ΕΓΚΑΤΑΣΤΑΣΗ ΤΟΥ ΑΠΟΡΡΟΦΗΤΗΡΑ ΣΤΟ

## ΚΑΤΩ ΜΕΡΟΣ ΕΝΟΣ ΚΡΕΜΑΣΤΟΥ ΝΤΟΥΛΑΠΙΟΥ

Πραγματοποιήστε 4 οπές διαμέτρου 6 μ.μ. στον πατο του κρεμαστον ντουλαπιου, όπως φαίνεται στο σχέδιο εικ 3. Εγκαταστήστε τον απορροφητήρα κάτω από το κρεμαστο ντουλαπι με 4 βίδες ειδικές για το είδος του ντουλαπιού. Η συσκευή βιδάεται 2 εσοδόνας αέρα, εκ των οποίων η μια βρίσκεται στο άνω μέρος και η άλλη στο πτω μέρος και οι οποίες χραιοδοποιούνται αναλόγα με τις απαιτήσεις σας. Διατίθενται ένα δοχνάβι Ε, στο οποίο θα πρέπει να συνδεθεί ο σωλήνας ονδεδος και μια τούπα Α για να κλείσει η εσοδος τον αέρα τον χραιοδοποιείται.

## • ΕΓΚΑΤΑΣΤΑΣΗ

Για την ορθή εγκατάσταση τον απορροφητήρα πρέπει να ακολουθηθεί το εδεις σχημα :

- Μονταρίστε τον απορροφητήρα στο κατωμερος τουτουλαπιου.
- Εκλογη τον τυπου ( απορροφής-Φιλτράρισματος ).

## • Μονταρίστε τον απορροφητήρα στο κατω μέρος

## τον ντουλαπιου

Αντός ο τυπος συσκευής πρέπει να στερεωθεί μέσα ντουλαπι ή σε οποιαδήποτε άλλη κατασκευή. Για την στερέωση χρησιμοποιήστε 4 βίδες, ιδανικές με τον τυπο τον επιπλώ, στις οπές

των προνταρχ ουν, ακολουθώντας το σχημα της (εικ 1) Για το ορθο μονταρίστε ενδνθραμμέ το μέτωπο τον απορροφητήρα στο πορτακι τον ντουλαπιου και τακτοποιήστε τον βραχύνια Λ χραιοδοποιώντας τις βίδες Ρ (εικ 2) με μια κανε να συμπίεσουν στο πτω μέρος η συσκευή με το ντουλατάκι.

## • Τυπος απορροφής

Με αντον τον τυπο εγκατάστασης η συσκευή εκκένωνει τους αέρος στο εδωτερο δια μέσο ενός ταχυμωτός περιμετρικού η δια μέσου κανάλιων τον προνταρχουν. Γιαντον τον σκοπο είναι αναγκαίο να αποκτιθεί ένας σωλήνας τηλεσκοπικός, τυπου προβλεπόμενου από τις ισχύοντες ού αναΦεδίο διαμ 120mm και να συνδεθεί στην Φλάντνια Β τον παρεχεται (εικ 3).

## • Τυπος Φιλτράρισματος

Για να μεταρμερνε τον απορροφητήρα από τυπο απορροφής σε τυπο Φιλτράρισματος ζήτηστε από τον ηωλήτη σας τα Φίλτρα ενεργού άνθρακα

Τα Φίλτρα ενεργού άνθρακα χραιομενουν για τον καθαρισμο του αέρα τον επανερχειται στο περιβάλλον. Τα Φίλτρα δεν πλενουντον οντε αναγεννούνται και πρέπει να αντικατασταθούν.

το αργότερο μετά από 4 μήνες. Ο κορεσμός του ενεργού άνθρακα εξαρτάται από τον παρατεταμένο χρόνο χρήσης της συσκευής, από τον τυπο της ηλεκτρικής κόνινης και από την συχνότητα με την οποία γίνεται ο καθαρισμός των Φιλτρών αντίλυπου. Τα Φίλτρα πρέπει να εθαρμζονται στο απορροφητικό συστηματο είναι στο εδωτερο τον απορροφητήρα στο κεντρο ακτον και περισσότεροφόμενα κατα 90 μέρη μέρη να ακουθεί ο χαρακτηριστικός χτυπος Για να ηνεί αντή η ενεργεία μετακινησε τα διαΦραγματα (σχαρές) Γ (εικ 2). Ο αέρας επανερχειται στο περιβάλλον δια μέσου ενός σωλήνα συαρμωμής πούπερνα μέσα

από το επιηλο και συνδέεται με το δαχτυλίδο συαρμωμής Β (εικ 4).

## ΧΡΗΣΗ ΚΑΙ ΣΥΝΤΗΡΗΣΗ

Συνιστάμε να θέσεις σε λειτουργία την συσκευή πριν προχωρήσεις στο ψήσιμο οποιασδήποτε τροφής.

Συνιστούμε να αφαιρέσει σε λειτουργία την συσκευή για 15 λεπτά μετά από το τέλος τον ψήσιματος των τροφών, για μια πλήρης εκκένωση του αλκοινωμένου αέρα. Η καλή λειτουργία του απορροφητήρα εξαρτάται από την επιμέλεια με την οποία γίνεται οι ενεργείες στον τηρησης, και κατα ειδικό τρόπο, τον Φιλτρών αντίλυπου και του Φιλτρου ενεργού άνθρακα.

• Τα Φίλτρα αντίλυπου συγκρατούν τα λιπαρά στοιχεία που αιωρουνται στον αέρα, γιαντο ο χρόνος εμφραξης των μεταβαλλεται αναλόγα με την χρήση της συσκευής.

Σε κάθε περίπτωση ομωγία να αποφενχθεί ο κίνδυνος τυχου πυρκαγιάς, το αργότερο μετά από 2 μήνες είναι αναγκαίο να καθαρισθεί το Φίλτρο ακολουθώντας τις εδεις ενεργείες:

- Αφαιρέστε τα Φίλτρα από τον απορροφητήρα και ηλύμε με ένα διάλυμα νερού και ονδέρπο τον απορρυπαντικό, ώστε να απαλλάγουν από την βρωμια.
- Ξεπλύνε με αΦθονο χλιαρο νερο και αφήστε τα να στεγνώσουν.
- Τα Φίλτρα μπόρουν να πλυνθούν και στο πλυντήριο παιπων.

Μετά από μερικά πλανάσια τον πλανάσιον από αλουμινιο, μπορεί να εμφανισθούν Φθορές στο χρωμα.Αυτο το γεγόνος δεν δίνει το δικαίωμα διαουρτίας για τυχου αντικατασταση των πλανάσιων.

• Τα Φίλτρα ενεργού άνθρακα χραιομενουν για τον βιολογικό καθαρισμο τον αέρα τον θα επανεθεί στο περιβάλλον. Τα Φίλτρα δεν πλενούνται και δεν αναγεννούνται και πρέπει να αντικατασταθούν κάθε 4 μήνες το αργότερο. Ο κορεσμός του ενεργού άνθρακα εξαρτάται από την λγυ η ποινυ παρτε τομην χρήση της συσκευής, από τον τυπο της ηλεκτρικής κόνινης και από την συχνότητα με την οποία γίνεται ο καθαρισμός του Φιλτρου αντίλυπου.

• Καθαρίστε συχνά οχα τα αποθέματα στον ανεμοιητήρα και στις άλλες επιΦανεεις χραιοδοποιώντας ένα υγρο πουν με καθαριστικό οντιννωμια με η ουδέρπο υγρο απορρυπαντικό ού διαβρωτικά.

ΔΕΝ ΑΝΑΑΜΒΑΝΟΥΜΑΙ ΕΥΘΥΝΕΣ ΓΙΑ ΤΥΧΟΝ ΖΗΜΙΕΣ ΠΟΥ ΠΡΟΚΑΛΟΥΝΤΑΙ ΑΠΟ ΤΗΝ ΜΗ ΤΗΡΗΣΗ ΤΩΝ ΣΥΜΒΟΥΛΩΝ ΠΟΥ ΠΡΟΑΝΑΦΕΡΘΗΚΑΝ...

## ОБЩИ

Прочетете внимателно предоставените инструкции за да сте запознати с предпазните мерки за безопасност, монтажа и поддръжката на уреда. запазете тези инструкции за бъдещо ползване.

Апарата може да бъде монтиран и използван във Филтрираща или изсмукаваща версия.

## НРЕДПАЗНИ МЕРКИ

- Ако използвате уреда заедно с не електрически уреда (например, газова печка), осигурете нормална вентилация на помещението за да предотвратите изпъкване на газ. Кухненското помещение трябва да има отвор или прозорец за директно проветряване  
отрицателното налягане не трябва да надвишава 4 Pa (4x10<sup>-5</sup> бара)  
подсигурете нормална вентилация на помещението.

## 2. ВНИМАНИЕ!

при определени обстоятелства електрическите уреди могат да бъдат опасни.

- Не проверявайте Филтрите по време на работа.
- Не докосвайте крушките на аспиратора, ако е работил продължително време, нагорещената крушка може да изгори в ръката ви.
- Моля, не Фламбирайте под аспиратора, така може да възпламените мазнината и да предизвикате пожар.
- Не създавайте висок огън под аспирато, така може да възпламените мазнината и да предизвикате пожар.
- Не оставяйте котлоните без надзор по време на готвене, може да предизвикате пожар.
- Изключете уреда от електрическата мрежа преди почистване.

## ИНСТРУКЦИИ ЗА МОНТАЖ

-Електрическо свързване

Този уред е клас II и затова не е необходимо да го заземявате  
Свържете жиците в съответствие със следните цветовекодове:

КАФЯВ Фаза (L) НУЛА (N)

СИН

-Преди монтажа на чреда уверете се, че волтажа отбелязан на табелката с техническите характеристики намиращ се вътре в уреда отговаря на този на вашият дом. Ако уреда е доставен без щепсел, моля обърнете се към оторизирано лице за монтиране като спазвате техническите изисквания посочени на табелката.

-преди монтажа на уреда уверете се, че контакта е лесно достъпен.

-Монтирайте двуполусен ключ към електрическа мрежа, която има поне 3mm разстояние между контактите.

-Разстоянието между аспиратора и леуката, ако тя е електрическа, не трябва да е по-малко от 650 mm.

-Моля, не включвайте аспираторав захранването преди да завършите монтажа.

-Не свързвайте към изходните тръби на комини, печки, каннини, газова инсталация и др.

-Внимание: Ако осветлението на уреда не работи, уверете се, че лампите са поставени

## ПРАВИЛНО

## МОНТАЖ

Следвайте следит инструкции при монтажа на абсорбатора.

- Монтаж на абсорбатора в долната част на шкаф
- избор на вероля - изсмукуване или Филтриране

този уред трябва да бъде монтиран в шкаф или друга стабилна основа като използвате подходящи за цента винтове и спазвате разстоянията отвора показани на Фиг.1. изравнете предната част на абсорбатор със вратата на шкафа и регулирайте разделителя L (Фиг.2.). Задната част на чреда трябва да е изравнена със задния панел на шкафа.

## ВЕРСИЯ ИЗСМУКУВАНЕ

-използвайте телескопична тръба и я монтирайте в съответствие със стандартите. използвайте тръби с диаметър 120mm за свързване на абсорбатора с комин.Връзката с комина трябва да е възможно най - къса и с най - малко скоби. свържете тръбата към Фланеца B (Фиг.3).

## ВЕРСИЯ ФИЛТРИРАНЕ

Трябва да използвате Филтри от активен въглен за премахване на миризми, за да работите с уреда, в случай, че нямате комин в кухнята. Филтрите за иремахване на миризми се използват за завартане на свеж въздух в помещението. Филтрите от активен въглен не могат да бъдат оумоствени и използвани отново. при нормална употреба, карбонните Филтрите трябва да се подменят с нови на всеки 4 месеца. поставете Филтрите както е локазано на Фиг. 2, като преди това сваляте решетката G. въздухът в помещението се преминава през тръбатакоято се намира вътре в шкафа и е свързана към Фланеца B (Фиг. 4).

## УПОТРЕБА И ПОДДРЪЖКА

Оставяте аспиратора да иработи след като сте отпели с готвенето, така ще прочистите въздуха в кухнята от неирянтни миризми, които могат да се образуват по време на готвене.

Филтри против мазнина - тези Филтри трябва да бъдат почистване на всеки 2 месеца или по-често в случай на много натоварена работа на уреда. Филтрите могат да бъдат измити и използвани повторно. За да почистите Филтрите изпълнете следните стъпки:

- сваляте Филтрите и ги почистете с вода и неутраен почистващ препарат като ги оставите да се накиснат.
- почистете и оставете да изсъхнат напълно преди следващата употреба.
- Филтрите могат да бъдат почистени и в съдомиялна машина.
- Алчминиевият панел наФилтрите може да промени цвета си след измиване, но това не е следва да се смята за
- при честа експлоатация на чреда Филтрите с активен въглен трябва да бъдат подменени с нови на всеки 4 месеца.
- почиствайте вентилатора и дръчките повърхности на уреда с мекка кърпа и неабразивни препарати.

производителят не носи отговорност за проблеми, възникнали поради неспазване на горните предупреждения.

## OPĆE INFORMACIJE

Pažljivo pročтайте sljedeće informacije koje se odnose na sigurnost i održavanje uređaja. Sačuvajte ove upute za daljnje reference. Uređaj je dizajniran tako da može funkcionirati s vanjskim ispuhom zraka odnosno kao verzija s unutarnjim filtrom ( unutarnje recikliranje zraka ).

## MJERE OPREZA

1. Budite oprezni ako istovremeno koristite uređaj u blizini otvorenog plamenika ili vatre koja ovisi o zraku u prostoru (i ne koristi električni izvor energije) iz razloga što napa izvlači zrak iz prostora a koji je potreban vatri da gori.  
Negativni pritisak zraka u prostoru mora ne smije prijeći 4 Pa ( 4x10<sup>-5</sup> bara ).  
Za siguran rad nape osigurajte adekvatnu ventilaciju u prostoru

## 2. OPREZ!!!!

**U određenim okolnostima električni uređaji mogu predstavljati opasnost.**

- A) Ne provjeravajte stanje filtra dok je uređaj uključen
- B) Nakon sto ste koristili uređaj ne dirajte zarulje
- C) Flambiranje nije dopusteno ispod nape
- D) Izbjegavajte otvoreni plamen jer ostecuje filtre I može prouzrociť pozar
- E) Stalno provjeravajte trenutno stanje hrane kako vrelo ulje ne bi prouzročilo pozar.
- F) Prije bilo kakvog održavanja (ciscenje i sl) uređaj isključite iz struje.

## UPUTE ZA INSTALACIJU

Strujni priključak

Uređaj je proizveden kao klasa II, stoga nije potrebno korištenje kabela za uzemljenje.

Schema zica korištenih za spajanje:

SMEDA = L (linija)

PLAVA = N (nula)

- Ako nije isporučen, spojite utikac na strujni kabel kako je objasnjeno iznad. Ako je isporučen s uređajem, osigurajte da je utikac uvijek dostupan. Između nape i vanjskog spoja elektricne energije (ako je izravna konekcija) mora biti spojen jednapolami osigurac s minimalno 3m razdvojenim kontaktima.

- Uređaj postavite na minimalnu visinu od 650mm iznad pećnice.

Ako koristite cijev koja se sastoji od dva dijela gornji dio mora biti postavljen izvan donjeg dijela.

Ne spajajte ispuh nape na isti dimnjak koji se koristi za ispuh toplog zraka ili kao dimnjak za peći na kruta goriva ili sl (koje kao izvor ne koriste ele. energiju).

**PAŽNJA:** Ako lampe ne rade, provjerite jesu li pravilno ucrcsene.

## INSTALACIJA

Sljediti sljedeće upute kako bi pravilno postavili napu.

- 1) Postavite uređaj ispod gornjih kuhinjskih ormara.
- 2) Odaberite nacin filtriranja (ispuh ili recikliranje)

Postavljanje uređaja ispod gornjih kuhinjskih ormara. Uređaj morate privrstiti ispod ormara ili druge slične površine koja će ga nositi. Za spajanje koristite 4 odgovarajuća vijka koristeći rupe naznacene na slici 1. Kod postavljanja poravnajte prednji dio nape s prednjim dijelom kuhinjskog ormara i regulirajte s L zidnim odaljšivcem vijke naznacene slovom P (slika2). Zadnja strana uređaja također mora biti u ravni s kuhinjskim ormarićem.

## ISPUH ZRAKA KROZ VANJSKI ZID

Uređaj ispuhuje paru i plinove kroz vanjski zid ili kroz dimnjak. Potrebno je kupiti teleskopsku cijev koja mora odgovarati standardima korištenja (otporna na vatra, promjera 120mm) koju cete spojiti na priрубnicu.

## REČIKLIRANJE ZRAKA

Da bi prenamijenili napu iz opcije za vanjski ispuh zraka u napu koja reciklira zrak upitajte prodavaca za karbonski filter. Karbonski (ugljinci) filter čisti zrak u sobi. Filter nije moguće prati i ponovo koristiti. Mora ga se zamijeniti najmanje svaka 4 mjeseca. Zasićenje aktivnog karbona ovisi o ucestalosti korištenja nape, vrsti kuhinje te intervalima ciscenja filtra za mast. Filter postavite na sredinji dio nape na za to predvideno mjesto okrećuci ga za 90 stupnjeva dok se ne ucvrsti. Kako bi postavili filter, skinite mrežicu G (slika2). Čisti zrak se vraća u prostoriju kroz cijev koja se nalazi unutar uređaja i koja je spojena na prsten B (slika 3)

## KORIŠTENJE I ODRŽAVANJE

- Preporučuje se upoznavanje s funkcijama uređaja prije prvog korištenja.  
Preporučuje se ostaviti uređaj da radi 15 minuta nakon završetka kuhanja kako bi se odstranila sva para i mirisi od kuhanja.  
Pravilno korištenje nape zahtijeva redovito održavanje, posebno karbonskog filtra.
- Filtri protiv masti filtriraju masti koje se nalaze u zraku/pari te su stoga vrlo podložni cepljenu, naravno ovisno o ucestalosti korištenja nape.  
Da bi spriječili mogućnost požara preporučuje se filtre čistiti svaka 2 mjeseca, sljedeći upute:  
-Odstranite filtre s nape i operite ih u mješavini vode i neutralnog tekućeg deterdženta ostavivši da se natapaju.  
-Temeljito ih isperite toplom vodom i ostavite da se osuse.  
-Filtre možete prati i u perilici za sude.  
Aluminijski paneli se mogu istrositi nakon nekoliko pranja. Za ovaj se slučaj je proizvođač i prodavatelj ne smatraju odgovornima jer nema potrebe za zamjenom.
- Aktivni karbonski filter prociscava zrak u prostoru. Ove filtre nije moguće prati i ponovo koristiti te ih se mora zamijeniti najmanje svaka 4 mjeseca. Zasićenje aktivnog karbona ovisi o ucestalosti korištenja nape, vrsti kuhinje te intervalima ciscenja filtra za mast.
- Čistite ventilator i ostale površine redovito koristeći krpu namocenu u denaturirani alkohol ili u neabrazivni tekući deterdžent.

**PROIZVOĐAČ NIJE ODGOVORAN ZA EVENTUALNE STETE NASTALE NEODGOVORNIM KORIŠTENJEM I NE SLIJEDENJEM GORE NAVEDENIH UPUTA.**





## SPLOŠNO

Pozorno preberite naslednje pomembne informacije o nameščanju, varnosti in vzdrževanju. Knjižico z informacijami shranite za vpogled v prihodnje.

Naprava je zasnovana kot kuhinjska napa, ki črpa (zunajni izpuh) ali filtrira zrak (kroženje zraka).

## VARNOSTNI UKREP

1. Bodite pazljivi, ko kuhinjsko napo uporabljate sočasno z odprtim kaminom ali gorilnikom, delovanje katerega je pogojeno z zrakom v prostoru in ki ne deluje na električno energijo, saj kuhinjska napa iz okolja odstranjuje zrak, ki ga gorilnik oz. kamin potrebuje za gorenje.

Negativni tlak v okolju ne sme preseči vrednosti 4 Pa (4 x 10–5 bar).

Poskrbite za primerno prezračevanje okolja ter zagotovite varno delovanje kuhinjske nape.

Upoštevajte krajevno zakonodajo glede zunanjih izpuhov.

## 2. OPOZORILO!

**V nekaterih okoliščinah lahko električne naprave predstavljajo vir nevarnosti.**

- A) Stanja filtrov ne preverjajte, ko kuhinjska napa deluje.
- B) Ko je naprava v uporabi, se ne dotikajte se žarnic.
- C) Flambiranje pod kuhinjsko napo je strogo prepovedano.
- D) Izogibajte se uporabi odprtega plamena, saj lahko poškoduje filtre in zaneti požar.
- E) Med kuhanjem bodite vedno pozorni in tako preprečite situacije, kjer bi olje previsoke temperature lahko zanetilo požar.
- F) Pred vsakim vzdrževanjem onemogočite električno povezavo.

## NAVODILA ZA NAMESTITEV

### • Električna povezava

Kuhinjska napa je bila izdelana kot naprava razreda II, zato uporaba ozemljitvenega kabla ni potrebna.

Povezavo z električnim omrežjem izvedite, kot sledi:

RJAVA = L pod napetostjo

MODRA = N nevtralna

Če vtič ni priložen, uporabite takšnega, ki ustreza električni obremenitvi, označeni na etiketi s podatki. Če je vtič priložen, morate kuhinjsko napo namestiti tako, da lahko do njega dostopate brez težav.

V primeru neposredne povezave z električnim omrežjem morate na kabel, ki povezuje napravo in električno omrežje, namestiti tripolno stikalo, ki zagotavlja vsaj 3 mm razmika med kontakti, skladno s standardi električne obremenitve ter krajevnimi standardi.

• Napravo morate namestiti vsaj 650 mm nad kuhalnikom. Če uporabite cev iz dveh kosov, morate zgornji kos cevi namestiti prek spodnjega.

Izpuha kuhinjske nape ne povezujte z istim kablom kot druge naprave za kroženje vročega zraka ali odvajanje hlapov, ki jih ne ustvarja električna energija.

• **POZOR:** če žarnice ne delujejo, preverite, ali so čvrsto privite.

### • NAMESTITEV

Naslednja navodila opisujejo pravilno namestitev kuhinjske nape.

- 1) Nameščanje kuhinjske nape na spodnjo stran omarice
  - 2) Izbira različice kuhinjske nape (odvajanje ali filtriranje zraka)
- Nameščanje kuhinjske nape na spodnjo stran omarice. Napravo morate namestiti na omarico ali na drugo primerno podporo. Za namestitev v luknje na Sliki 1 vstavite 4 vijake, primerne za omarico. Ob nameščanju poravnajte prednji del kuhinjske nape z vrati omarice ter s pomočjo vijakov z oznako **P** prilagodite zidni distančnik **L** (Slika 2). Zadnji del naprave nato poravnajte z omarico.

### • ODSTRANJEVANJE ZRAKA IZ PROSTORA SKOZI STENO

Naprava odvaja hlapce skozi odprtino v steni ali vod. Nujno morate priskrbeti teleskopsko cev, skladno z veljavnimi standardi (negorljiva s premerom 120 mm), in jo povezati s prirobnico **B** (Slika 3).

### • KROŽENJE ZRAKA

Če želite, da zrak v kuhinjski napi kroži, namesto da ga ta odvaja skozi izpuh, se obrnite na dobavitelja in si priskrbite filter z aktivnim ogljem. Filter z aktivnim ogljem bo očistil zrak v prostoru. Filtra ni mogoče prati ali uporabiti znova, zamenjati pa ga morete vsaj vsake 4 mesece. Uporabna doba aktivnega oglja je odvisna od pogostosti uporabe naprave, vrste kuhinje in pogostosti čiščenja lovilnika maščobe. Filter na odvajalni sklop kuhinjske nape na sredini rešetke ventilatorja namestite tako, da ga zasučete za 90 stopinj, dokler ni varno pričvrščen. Če želite izvesti to opravilo, odstranite rešetko **G** (Slika 2). Čist zrak bo naprava vrnila v prostor skozi cev, ki je napeljana skozi omaro in priključena na obroč **B** (Slika 4).

## UPORABA IN VZDRŽEVANJE

• Priporočamo, da napravo preizkusite pred kuhanjem. Prav tako priporočamo tudi, da pustite napravo delovati še 15 minut po tem, ko zaključite s kuhanjem, ter tako popolnoma odstranite vonjave in hlapce, ki so nastali med kuhanjem.

Pravilno delovanje kuhinjske nape je pogojeno z rednim vzdrževanjem, še posebej z vzdrževanjem filtra z aktivnim ogljem.

• Lovilnik maščobe odstranjuje mastne delce iz zraka, zato se lahko ob pogosti uporabi naprave zamaši.

Da bi se izognili požaru priporočamo, da filter v skladu z naslednjimi navodili očistite vsaj vsake 2 meseca:

- iz kuhinjske nape odstranite filtre in jih operite v raztopini vode in nevtralnega čistila (filtre namakajte),
- filtre temeljito operite s toplo vodo in jih osušite,
- filtre lahko operete tudi v pomivalnem stroju.

Aluminijaste plošče lahko po nekaj pranjih spremenijo barvo. Sprememba barve ne predstavlja podlage niti za pritožbe strank niti za zamenjavo plošč.

• Filtri z aktivnim ogljem očistijo zrak, ki ga naprava odvaja nazaj v okolje. Filtrov ne smete prati in jih uporabiti znova, zamenjati pa jih morate vsaj vsake štiri mesece. Uporabna doba filtra z aktivnim ogljem je odvisna od pogostosti uporabe naprave, vrste tehnike kuhanja in pogostosti čiščenja lovilnikov maščobe.

• Ventilator in druge površine kuhinjske nape redno čistite s krpo in denaturiranim alkoholom ali neabrazivnim tekočim čistilom.

**PROIZVAJALEC ZAVRAČA VSO ODGOVORNOST ZA MOREBITNO ŠKODO, KI JE POSLEDICE NEUPOŠTEVANJA OPOZORIL V TEJ KNJIŽICI.**

# МАКЕДОНСКИ

## ГЕНЕРАЛНО

Внимателно прочитајте ги овие важни информации за инсталацијата, безбедноста и одржувањето. Чувајте го овој прирачник за идна употреба. Овој уред е дизајниран како верзија со надворешно исфрлање и со верзија со филтер (внатрешно рециклирање на воздухот).

## БЕЗБЕДНОСНИ МЕРКИ

1. Внимавајте кога аспираторот функционира симултано со камин или уред на плин кој зависи од воздухот во околината и уреди кои добиваат друг вид на напојување освен електрична енергија, бидејќи аспираторот го отстранува воздухот од околината кој е потребен за работа на каминот или уредот на плин. Негативниот притисок во околината не смее да надминува 4 Pa (4 x 10 - 5 bar). Овозможете соодветна вентилација на околината за безбедна работа со уредот. Следете ги локалните закони кои важат за надворешно исфрлање на воздухот.

### 2. ПРЕДУПРЕДУВАЊЕ!

Во одредени околности електричните уреди може да претставуваат опасност.

- A) Не го проверувајте статусот на филтрите додека уредот работи.
- B) Не ги допирајте светилките додека уредот работи.
- C) Се забранува фламбирање под аспираторот.
- D) Избегнувајте отворен оган, бидејќи ги оштетува филтрите и може да настане пожар.
- E) Постојано проверувајте ја храната и избегнувајте прегревање на маслото бидејќи може да настане пожар.
- F) Исклучете го уредот од струја пред одржување.

## ИНСТРУКЦИИ ЗА ИНСТАЛАЦИЈА

### • Електрично поврзување

Уредот е произведен како класа II, според тоа не е потребен кабел со заземјување.

Конекцијата се врши на следниот начин:

КАФЕНА – L линија

СИНА – N неутрална

Ако не е снабден, поврзете утикач соодветен за електричното напојување назначено на описната етикета. Онаму каде што е снабден утикач, уредот мора да биде инсталиран така што утикачот во секое време ќе биде лесно достапен. Потребно е да се остави омниполарен прекинувач со минимален отвор од 3 мм помеѓу контактите, следејќи го електричното напојување и локалните, во случај на директно поврзување со електричната мрежа.

• Уредот мора да се инсталира на минимална висина од 650 мм од уредот за готвење.

Ако се користи дводелно црево за конекција, горниот дел мора да се постави надвор од понискиот дел.

Не го конектирајте уредот со истиот одвод кој се користи за циркулација на топол воздух или за отфрлање на други издувни гасови создадени од други уреди кои не работат на електрична енергија.

• **ВНИМАНИЕ:** ако светилките не работат, осигурајте се дека се добро прицврстени.

### • ИНСТАЛАЦИЈА

Следните инструкции треба да се следат за да се изведе правилна инсталација на уредот.

1) Монтажа на уредот на долната страна на елементот

2) Избор на верзија (отфрлање или филтрација)

Монтажа на уредот на долната астрана на елементот. Уредот мора да се прикачи на елемент или друг соодветен метод за држење. За фиксирање, употребете 4 завртки кои одговараат за елементот и употребете ги отворите назначени на сл. 1. Кога го монтирате уредот, подредете го предниот дел на уредот со вратата на елементот и регулирајте го L разделувачот низ отворите P (сл. 2). Задниот дел на уредот мора да се порамни со елементот.

### • ОТФРЛАЊЕ ПРЕКУ НАДВОРЕШЕН СИД

Уредот отфрла издувни гасови преку надворешен одвор. Потребно е да се купи телескопско црево според важечките стандарди (незапаливо со дијаметар 120 мм) и да се поврзе со обрачот B (сл. 3).

### • РЕЦИРКУЛАЦИЈА

За трансформација на аспираторот од верзија за отфрлање до верзија за рецикулација побарајте филтер од активен карбон од локалното продажно место. Филтерот не се мие и мора да се заменува на секои 4 месеци. Заситеноста на активниот карбон зависи од колку често се користи уредот, видот на кујната и колку често се чисти филтерот за маснотии. Филтерот мора да се постави на централната решетка со ротирање за 90 степени додека добро да се прицврсти. За оваа работа, отстранете ја решетката G (сл. 2). Чистиот воздух се враќа во собата преку црево кое минува низ елементот и е поврзано со обрачот B (сл. 4).

## УПОТРЕБА И ОДРЖУВАЊЕ

• Се препорачува да се употребува уредот за време на готвење. Се препорачува да го оставите уредот да работи 15 минути откако готвењето ќе заврши за целосно да ја елиминирате миризбата и чадовите од готвењето. Правилната функција на аспираторот зависи од редовното одржување, особено менување на филтерот од активен карбон.

• Филтрите против маснотии ги собираат честичките од маснотиите кои се испуштаат во воздухот и, според тоа, може да настане натрупување во зависност од тоа колку често се употребува уредот. Со цел да се спречи опасност од пожар, се препорачува да се чисти филтерот по најмногу 2 месеци употреба, следејќи ги овие инструкции:  
- Отстранете ги филтрите од аспираторот и исчистете ги во раствор од вода и неутрален течен детергент – оставете ги потопени во водата.  
- Темелно исплакнете со млека вода и оставете да се исушат.  
- Филтрите може да се мијат во машина за садови  
Алуминиумските панели може да ја променат бојата по неколку миења. Ова не е причина за поднесување на жалба или барање за замена.

• Филтерот од активен карбон го прочистува воздухот кој се заменува во околината. Филтрите не се мијат и мора да се заменат по максимум 4 месеци. Заситеноста на филтерот зависи од тоа колку често се употребува уредот, од видот на кујната и колку често се користи уредот, како и колку често се чисти филтерот против маснотии.

• Редовно чистете го вентилаторот и другите површини на аспираторот со крпа навлажнета со разреден алкохол или неабразивен течен детергент.

**ПРОИЗВОДИТЕЛОТ ОДБИВА ОДГОВОРНОСТ ЗА ЕВЕНТУАЛНА ШТЕТА НАСТАНАТА СО НЕПОЧИТУВАЊЕ НА ОВИЕ ПРЕДУПРЕДУВАЊА.**

# UGRADNI ASPIRATOR SRPSKI

## GENERALNO

Pažljivo pročitati uputstvo koje se odnosi na instalaciju i održavanje. Uputstvo držite na mestu koje je dostupno. Ovaj model uređaja je napravljen kao izduvna verzija (spoljno izduvavanje) ili kao druga opcija sa filterima (unutrašnje kretanje vazduha) aspiratora.

## SIGURNOSNE MERE

1. Obratiti pažnju kada aspirator radi istovremeno iznad otvorenog plamena koji reaguje na protok vazduha, jer aspirator može da smanji potrebnu količinu kiseonika, koja neophodna za normalan rad sporeta sa otvorenim plamenom.

Negativni pritisak u okruženju ne sme da predje 4Pa (4x10<sup>-5</sup>bar). Omogućite adekvatnu ventilaciju za sigurniji rad aspiratora.

Pridržavajte se lokalnih odredbi i zakona prilikom otvaranja spoljnih otvora za dotok vazduha.

## UPOZORENJE !!

U određenim slučajevima električni aparati mogu da budu opasni i rizični pri upotrebi

A) Ne proveravajte stanje filtera dok je aspirator u režimu rada

B) Ne dodirivati sijalice na aspiratoru odmah nakon korišćenja

C) Kuvanje na plamenu se ne preporučuje ispod samog aspiratora

D) Izbegavati otvoreni plamen, jer može da zapali filtere aspiratora

E) Prilikom održavanja i čišćenja aspiratora isti isključiti iz struje

## INSTRUKCIJE ZA INSTALACIJU

### • Električni priključak

Uređaj se proizveden u klasi II, tako da nije potreban priključak za uzemljenje

Priključivanje se vrši na sledeći način

BRAON – L FAZA

PLAVA- N NULA

Ukoliko aspirator ne dolazi sa utikačem, povezati napajanje prema datoj šemi, a ako se aspirator isporučuje sa kablom i utičnicom, gledati da utičnica bude na lako dostupnom mestu

Omnipolarni prekidač mora da ima razmak od najmanje 3mm između kontakta u liniji sa električnim napajanjem lokalnim standardima, mora biti postavljen između uređaja i mreže u slučaju direktne veze

• Uređaj mora biti postavljen na minimalnu visinu od 650mm ili više od ugradnog kućišta

• Ne priključujte odvodnu cev aspiratora na isti odvod koji se koristi za cirkulisanje vrućeg vazduha ili na odvod koji se koristi za isparavanje drugih uređaja

UPOZORENJE: Ako lampe na aspiratoru ne rade proveriti da li su adekvatno postavljene i pritegnute

### • INSTALACIJA

Sledeće uputstvo treba slediti u potpunosti kako bi se osiguralo pravilno postavljanje i instalacija uređaja

1) Postavljanje haube aspiratora na donje strane ormara

2) Selekcija verzije (izduvavanje ili filtriranje)

Postavljanje aspiratora na donji deo ormara mora da bude precizno, kako bi se obezbedio siguran oslonac. Za fiksiranje koristiti 4 odgovarajuća šrafa, kao na slici (FIG 1)

1) Zadnja strana aspiratora mora da se postavi u liniju sa ormarićima

## SPOLJNI ODVOD (VENTILACIJA)

Uređaj izbacuje isparenja kroz spoljnu odvodnu cev ventilacije, koja je sprovedena na spoljni zid.

Neophodno je da se koristi teleskopska cev koja odgovara svim važećim standardima, (od nezapaljivog materijala prečnika 120mm) koja se priključuje na uređaj kao što je prikazano na slici 3 (FIG 3)

### • UNUTRAŠNJE CIRKULISANJE VAZDUHA

Kako bi ste promenili režim rada svog aspiratora sa verzije sa ventilacijom na verziju sa unutrašnjim cirkulisanjem vazduha, neophodno je da od dobavljača/prodavca tražite ugljene filtere. Ugljeni filteri pročišćavaju vazduh u prostoriji. Ovi filteri se ne peru i ne mogu se reiskoristiti, već se moraju zameniti svaka 4 meseca. Zasićenost filtera zavisi od više faktora, npr. toga koliko se aspirator koristi i koliko se aluminijumski filter protiv masnoća čisti, veličina prostorije u kojoj se nalazi kuhinja itd... Filter mora da se podesi tako da čvrsto stoji ispod samog ventilatora, na deo koji je predviđen za ugljeni filter, okretanjem filtera za 90 stepeni osigurava se njegov pravilan i stabilan položaj. (FIG 2). Čist vazduh se vraća u prostoriju kroz cev koja je povezana sa prstenom unutar haube aspiratora (FIG 4)

## KORIŠĆENJE I ODRŽAVANJE

Prilikom korišćenja uređaja preporučuje se da se uređaj uključi utoku kuvanja ali i da radi oko 15 minuta, nakon što je kuvanje završeno, kako bi se uklonili svi mirisi i isparenja

Osnovna funkcija aspiratora je određena kvalitetom i održavanjem ugljenih filtera.

Filteri za masnoću absorbuju čestice masnoće u vazduhu i prema tome su skloni zapušavanju i začepljenju, kada se uređaj koristi svakodnevno.

Kako bi se sprečila opasnost od paljenja, preporučuje se da se filteri čiste svaka dva meseca, i to tako što se ukolno sa aspiratora, natope i isperu u soluciji voda/deteržent.

Nakon isporanja ostaviti da se osuše. Filteri za masnoću takodje mogu da se peru i u mašini za sudove. Pošto su od aluminijuma filteri zamasnoću mogu promeniti boju, kao rezultat pranja. Prilikom promene boje proizvođač ne priznaje zamenu

• Filteri od aktivnog uglja pročišćavaju vazduh u prostoriji. Ovi filteri se ne mogu prati i koristiti više puta

• Ugljeni filteri se moraju menjati svaka 4 meseca

• Zasićenost filtera zavisi od više faktora

Koliko se koriste, veličine prostorije itd..

• Ventilator aspiratora čistite natopljenom krpom ili vatom u alkoholu (blaga solucija) ili ne-abrazivnim sredstvima za čišćenje

**PROIZVOĐAČ NE PREUZIMA BILO KAKVU VRSTU ODGOVORNOSTI PRILIKOM OŠTEĆENJA KOJA NASTAJU NE PRIDRŽAVANJEM GORE NAVEDENIH UPUTSTAVA I UPOZORENJA**



# TÜRKÇE

## Sayın Kullanıcı

Size bu kullanma kılavuzunu sunmaktaki amacımız; en son teknolojilerle modern tesislerde üretilen ve sıkı bir kalite kontrolünden geçerek piyasaya sunulan aspiratörümüzü en verimli şekilde kullanmanıza yardımcı olabilmektir.

Kullanıma ait bilgileri vermeden önce bu kılavuzu dikkatlice okumanızı ve gerektiğinde tekrar kullanabilmemiz için saklamanızı öneririz.

## MONTAJ ve KULLANIM ÖNCESİ YAPILMASI GEREKENLER

1. Soba veya termoston gibi cihazların bağlı olduğu, sıcak gazların hareket ettiği bacalara aspiratörünüzün çıkışı bağlamayınız.
2. Aspiratörün alt yüzeyi ile ocak arasındaki yükseklik elektrikli ocaklarda 65 cm, gazlı yada mix ocaklarda 75 cm olmalıdır. Aksi durumda ürün **kesinlikle** garanti dışı kalacaktır !
3. Aspiratörünüzün fişini kumanda panosundaki kullanım tuşları kapalı konumdayken prize takınız.
4. Kurulum ve elektrik tesisatı yetkili servislerimiz tarafından yapılmalıdır. Bunun dışında yapılan montajlardan doğacak arızalardan firmamız mesul değildir.
5. Montaja elektrik kablosunun sıkışmamasına ve ezilmemesine dikkat edilmelidir. Aspiratör fişini kesmeden, fişin rahat geçeceği bir delik açılmamalı ve montaj o şekilde yapılmalıdır. Elektrik kablosu hasar görür ise yetkili servislerce değiştirilmelidir.
6. Besleme kordonu hasarlanırsa, bu kordon, tehlikeli bir durumda engel olamaz için, imalatçı veya onun servis acentası ya da ayni devede ehlil bir personel tarafından değiştirilmelidir.
7. Alev alan yiyecekler cihazın altında pişirilmez. Yangına sebep olabilir.
8. Hava tahliye borusunu alüminyum kullanınız. Hava tahliye borusu 120 mm. olmalıdır ve dış cepheye çıkış ağzına muhakkak panjur menfez takınız. Baca çıkışı için kullandığınız borunun çapını (120 mm) asla daraltmadan dışarı veriniz.
9. Filtre üzerine alev dayanıklı filtreleme malzemeleri ( kağıt gibi ) kullanmayınız.
10. Bakım işlemlerinden önce cihazı kapatıp fişi prizden çekiniz.
11. Güvenliğiniz için max 6 amp Sigorta kullanınız.

NOT : Aspiratörünüz baca bağlantılı ve baca bağlantısız çalışma durumlarını kapsayacak şekilde imal edilmiştir.

## BAÇALI KULLANIM

Aspiratörünüzün üzerinde hava çıkışı vardır. Baca bağlantısı bu çıkıştan yapılacaktır. Bunun için aspiratörle birlikte 120 mm. çapa uygun bir baca adaptörü verilmektedir. Baca boru bağlantısında 120 mm. spiral boru kullanılması tavsiye edilir. Boru bağlantısının mümkün olduğu kadar kısa ve az direşkle olması aspiratörünüzün verimli çalışması için geçerlidir. Diş Çepçeye boru ağzına menfez takılmalıdır.

## BACASIZ KULLANIM

Bacasız kullanımda aspiratörün çekmiş olduğu hava, çıkış borusu yardımı ile mutfak içerisinde verilir. Çıkış borusuna engel olabilecek dolap rafları veya dolap tavani aynı ebatta kesilerek havanın mutfak içerisine sirkülasyon yapmasını sağlanmalıdır.

- Karbon filtrelerinizi ortalama 3 ayda bir kez değiştiriniz.

## FİLTRE DEĞİŞTİRME ( YIKAMA )

- Mandalları içeri doğru bastırarak kasetli filtreyi çıkarınız.
- Filtrenin bir tarafını yuvasına takıp diğer tarafın mandalını içine doğru bastırıp bırakarak yerine sabitleyiniz.

## ÖNEMLİ UYARILAR

1. Aspiratörün alt yüzeyi ile ocak arasındaki yükseklik gazlı yada mix (karışık) ocaklarda minimum 65 cm, maksimum 75 cm olmalıdır. Aksi durumda ürün **kesinlikle** garanti dışı kalacaktır.
2. Baca çıkışını aynı çapta ( küçülmeden ) dışarı veriniz.
3. Aspiratörünüzü filtresiz çalıştırmayınız.
4. Aspiratörünüz çalışırken filtreyi değiştirmeyiniz.
5. Ocağınızı çalıştırdığınız anda aspiratörünüzü de çalıştırınız.
6. Gaz kaçağı hissettiğiniz anda aspiratörünüzü açmayınız.
7. Aspiratörünüzü ılık deterjanlı suda islatılmış bez ile siliniz ve kurulanız.
8. Alüminyum filtreyi asgari ayda 1 defa yıkayıp kullanabilirsiniz.
9. Sentetik elyaflı yağ filtresini 2 ayda bir değiştiriniz.
10. Bacasız kullanımdaki ithal karbon filtreyi 3 ayda bir değiştiriniz.
11. Aspiratörünüzü çalıştırdığınız anda kullandığınız ocak gibi gaz veya benzer yakıtla nın kullanan ürünleride aynı anda kullanıyorsanız odanın havalandırması yeterli olmalıdır.
12. Çocukların ve fiziksel-zihinsel özrü olan kişilerin cihazla oynamasını garanti alın a alınaz.

	Elektrikli bulaş makineleri kontrol et (Bulaş makineleri için)	Motor malzemesi kontrol et (Motor malzemesi için)	Lamba malzemesi kontrol et (Lamba malzemesi için)	Alüminyum filtre kontrol et (Alüminyum filtre için)	Ampulleri kontrol et (Ampuller için)	Hava eylebi bacasız kontrol et (Hava eylebi bacasız için)	İthal karbon filtre kontrol et (İthal karbon filtre için)
Aspiratör Çalışmıyor	X	X					
Aydınlatma Lambası Yanmıyor	X		X		X		
Aspiratörün Hava Çıkışı Zayıf				X			
Duvarına Hava Vermiyor (Bacasız Olanlarda)				X			X

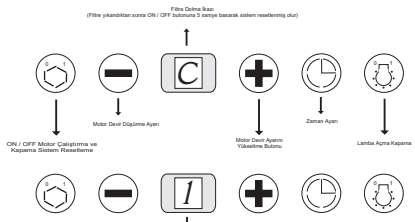
## DAVLUMBAZ MONTAJ - KURULUM

Davulmbazınızı arka kısmında asma için 2 adet askı delik şekli bulunmaktadı.

1. Davulmbazınızı asacağınız yere düz bir şekilde ve ocak üzerinden 65 cm yükseklik tespit ediniz ve askı delik yerlerini işaretleyiniz.
2. Ø8 mm matkapla deliniz ve dübel takarak askı vidalarını vidalayınız.
3. Davulmbazı askı vidalarından asınız ve sıkıştırarak sabitleyiniz.
4. Davulmbazın kolu içerisinde 2 adet baca bulunmaktadı. Kısa baca boy ayarı için kullanılacak ve kısa baca uzun bacanın içinde olacaktır.
5. Her iki bacayı birden davulmbazın üzerine yerleştiriniz. Kısa boy ayar bacayı içten yukarıya doğru kaydırarak, baca boy ayarını yapınız.

Baca arkasından bulunan 2 adet askı vida deliklerinden işaretleyip matkapla deliniz ve dübelleyip bacayı duvara asınız. Uzun bacayı kısa boy baca içerisinden aşağı doğru kaydırarak davulmbazın üzerine yerleştiriniz. Böylece davulmbaz montajı tamamlanmış olacaktır.

## AKILLI DAVLUMBAZ KULLANMA TALİMATI



1 - Motorun 1. devirde çalıştığını gösterir. 2 - Motorun 2. devirde çalıştığını gösterir. 3 - Motorun 3. devirde çalıştığını gösterir.